

Assemblage requis, sans l'aide d'outils.

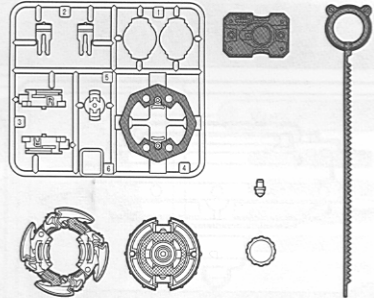
⚠ MISE EN GARDE: Ne te sers pas des toupies ou des arènes BEYBLADE™ sur une table ou toute autre surface surélevée.

Les toupies et les arènes BEYBLADE doivent être utilisées sur le sol. Ne te penche pas au-dessus de l'arène pendant que les toupies y tournent, car celles-ci peuvent rebondir hors de l'arène et causer des blessures aux yeux ou au visage.

- Lis les instructions avant d'assembler et de jouer, et garde-les pour référence ultérieure.
- Au moment de détacher les pièces de leur cadre, demande à un adulte d'ébarber ces dernières à l'aide de ciseaux ou de tout autre outil approprié.
- Le cadre comporte des numéros qu'il faut respecter afin d'assembler les bonnes pièces.
- Jette immédiatement les sacs en plastique

PIÈCES:

Support des pièces, base de la toupie, anneau d'attaque, pointe de métal, anneau de lest en métal, propulseur de rotation à droite et tige cannelée.



CONSTRUIS:

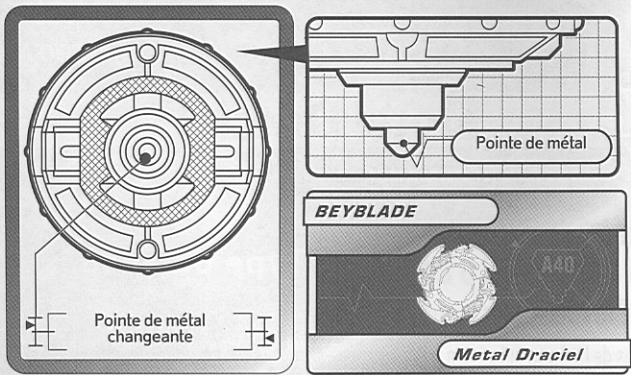
- 1 Applique les autocollants comme indiqué.
- 2 Place l'anneau de lest en métal sur l'engrenage (5).
- 3 Referme les moitiés de l'engrenage de rotation (3) sur le noyau en insérant l'anneau de lest en métal et les pièces (3) dans les rainures.
- 4 Insère la pointe dans la base de la toupie.
- 5 Insère les fixations (2) dans la base, jusqu'à ce que leur extrémité dépasse les boutons. Ne les insère pas plus loin pour l'instant.
- 6 Place l'engrenage de rotation à droite dans la base.
- 7 Enclenche les fixations (2) bien à fond dans la base pour y fixer l'engrenage de rotation.
- 8 Dépose le disque lesté (4) sur la base.
- 9 Dépose un capuchon de spectre (1) sur l'anneau d'attaque.
- 10 Dépose l'anneau d'attaque sur la base en alignant ses languettes sur les rainures de l'engrenage de rotation. Tourne l'anneau vers la GAUCHE jusqu'à ce qu'il bloque en place. (Tourne l'anneau vers la droite pour le détacher de la base.)
- 11 Ta toupie BEYBLADE est maintenant prête à combattre!

À GAUCHE POUR FERMER

PROPULSE:

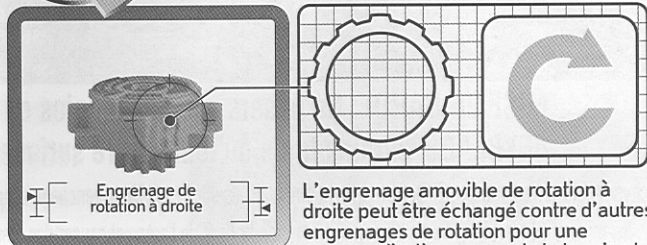
- A Introduis la tige cannelée dans le propulseur, comme indiqué.
- B Insère les tiges du propulseur dans les ouvertures de la toupie, comme indiqué.
- C Tout en retenant la partie inférieure du propulseur, fais tourner la toupie vers la gauche pour la bloquer en place.
- D Tout en retenant fermement le propulseur, tire la tige cannelée au-dessus de l'arène (vendue séparément); la toupie sera lancée au combat en tournant!

REMARQUE: Combine les propulseurs pour rotation à gauche aux engrenages de rotation à gauche, et les propulseurs pour rotation à droite aux engrenages de rotation à droite.

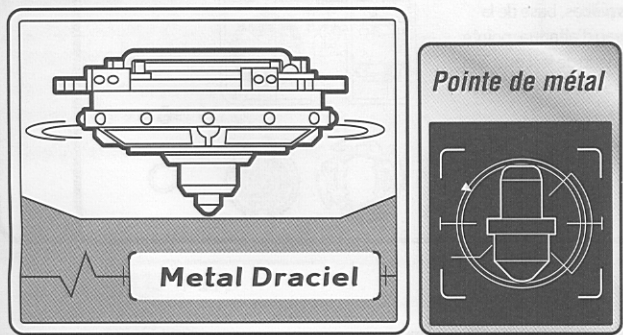


La pointe en métal est idéale pour les combats d'endurance!

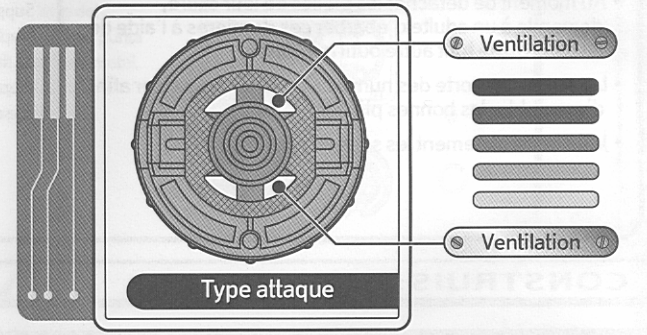
SYSTÈME DE ROTATION



1 PROPULSE



2 COMBATS



UNE TOUPIE ADAPTÉE À CHAQUE COMBAT

COMMENT ADAPTER TA TOUPIE?

Tu peux adapter ta toupie à tes besoins en échangeant ses pièces contre celles d'autres toupiques BEYBLADE pour ainsi obtenir une nouvelle toupie. Ce faisant, tu modifies la performance de ta toupie pour qu'elle réponde aux besoins du moment. Ainsi, par exemple, si ton adversaire joue avec une toupie de type attaque, tu auras peut-être intérêt à changer les pièces de ta toupie pour en créer une de type défense qui puisse résister aux attaques adverses. Familiarise-toi avec les divers types d'anneaux d'attaque, de disques lestés et d'engrenages de rotation qui sont disponibles ou que tu possèdes déjà dans ta collection. Examine aussi les tableaux étoilés qui apparaissent sur les emballages, qui t'indiquent les forces des pièces de chacune des toupiques. Enfin, rends-toi au site beyblade.hasbro.com pour encore plus d'information.

TRIPLE RONDE Ton adversaire et toi vous affrontez avec chacun 3 toupiques BEYBLADE, pour trois fois plus d'action!

1

Prépare tes 3 toupiques Beyblade.

2

Décide dans quel ordre tu les lanceras.

3

► **Ronde 1**

Ronde 2

Ronde 3

Les joueurs commencent la partie en lançant leur première toupie Beyblade.

4

Jouez les trois rondes.

5

► **Ronde 1**

► **Ronde 2**

► **Ronde 3**

Le joueur qui remporte deux des trois rondes est le vainqueur!

couleurs peuvent varier. / El producto y los colores pueden variar.
 ervéd. © denotes Reg. U.S. Pat. & TM Office.

rights Inc. Please keep company details for future reference.
 erved. Conserv notre adresse pour référence ultérieure.
 Recomendamos conservar esta información.

Hasbro Canada, 2350 de la Province, Longueuil, QC, Canada J4G 1G2.
 Imp.: Servicios Mexicanos de Manufactura S. de R.L. de C.V. km 17,5 Carr. Tlalnepanla-
 de la República 01-800-712-6225. Distributed in the United Kingdom by Hasbro UK Ltd.
 Australia. ((02) 9874-0999. Distributed in New Zealand by Hasbro Australia Ltd., PO Box