

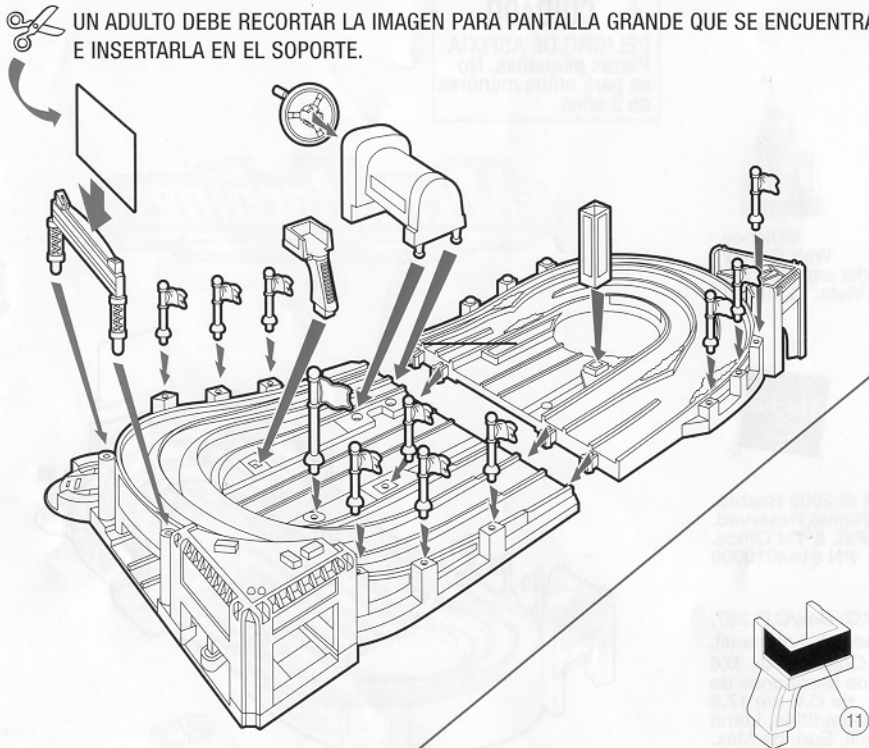
Assembly / Assemblage / Armado

Tomorrow Land Speedway

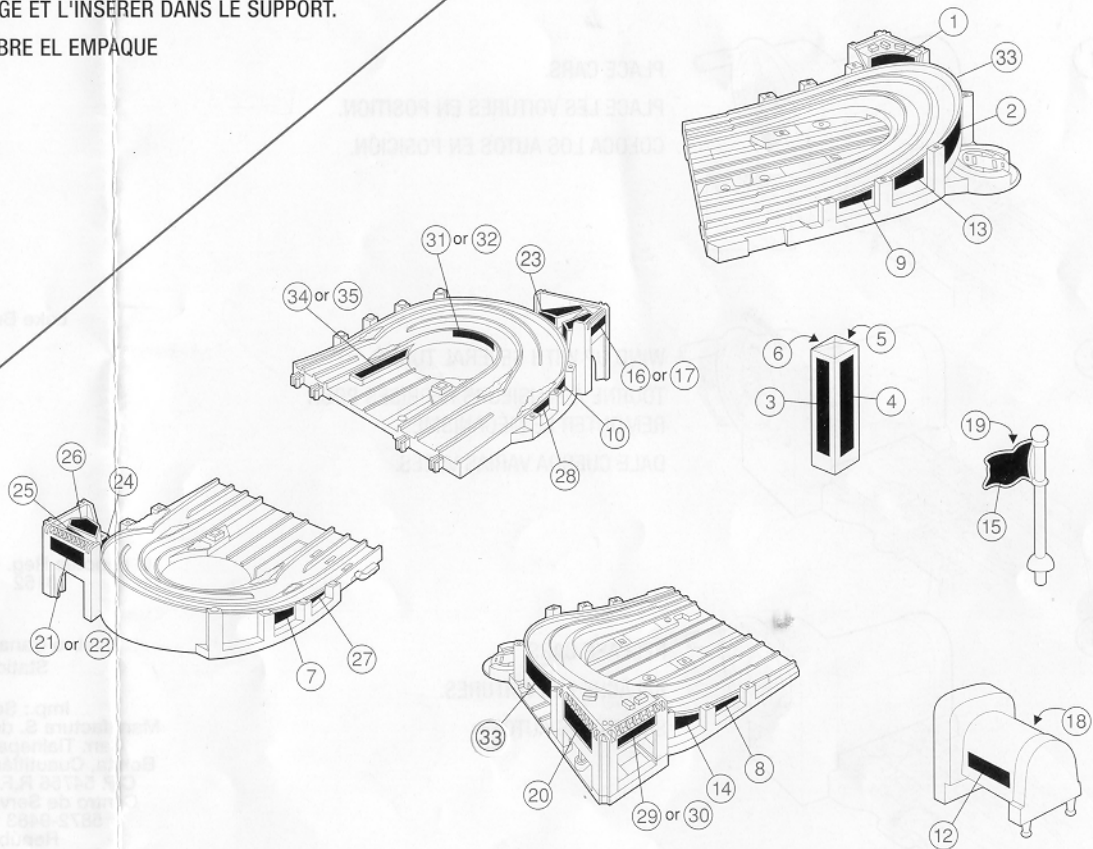
AN ADULT SHOULD CUT OUT BIG SCREEN IMAGE FROM PACKAGE AND PLACE IT IN THE HOLDER.

UN ADULTE DOIT DÉCOUPER L'IMAGE POUR ÉCRAN GÉANT QUI SE TROUVE SUR L'EMBALLAGE ET L'INSÉRER DANS LE SUPPORT.

UN ADULTO DEBE RECORTAR LA IMAGEN PARA PANTALLA GRANDE QUE SE ENCUENTRA SOBRE EL EMPAQUE E INSERTARLA EN EL SOPORTE.

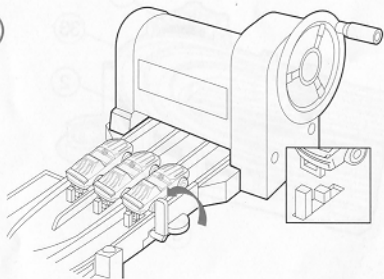


Labels / Autocollants / Etiquetas



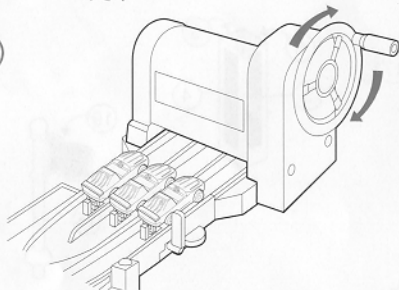
Operation / Fonctionnement / Funcionamiento

1



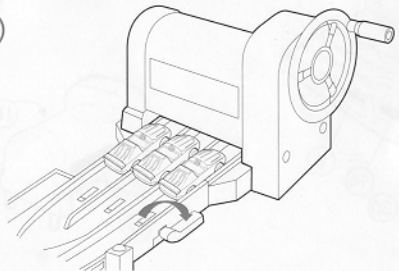
PLACE CARS.
PLACE LES VOITURES EN POSITION.
COLOCA LOS AUTOS EN POSICIÓN.

2



WIND UP WITH SEVERAL TURNS.
TOURNE À PLUSIEURS REPRISSES POUR
REMONTER LE MÉCANISME.
DALE CUERDA VARIAS VECES.

3



RELEASE CARS.
RELÂCHE LES VOITURES.
SUELTA LOS AUTOS.

⚠ WARNING:

CHOKING HAZARD-
Small parts. Not for
children under 3 years.

⚠ MISE EN GARDE

RISQUE D'ÉTOUFFEMENT:
Petites pièces. Déconseillé
aux enfants de moins
de 3 ans.

AGE: 4+
EDAD: 4+
10152

⚠ CUIDADO

PELIGRO DE ASFIXIA.
Piezas pequeñas. No
es para niños menores
de 3 años.



©Disney
Walt Disney
Parks and Resorts
Lake Buena Vista, FL 32830



*® & © 2002 Hasbro.
All Rights Reserved.
® denotes Reg. U.S. Pat. & TM Office.
10152 PN 6144010000

Hasbro Canada, P.O. Box/C.P. 267,
Station/Succ. A, Longueuil,
Québec J4H 3X6
Imp.: Servicios Mexicanos de
Manufactura S. de R.L. de C.V. km 17,5
Carr. Tlalnepantla-Cuautitlán, Loma
Bonita, Cuautitlán Izcalli, Edo. de Méx.
C.P. 54756 R.F.C.: SMM-990712-156.
Centro de Servicio para México: Tel.:
5872-9483 y para el interior de la
República 01-800-712-6225.

MicroMachines®

TOMORROWLAND
TOURAGE
MOTOR SPEEDWAY
CIRCUIT

