

Lite·Brite®

INSTRUCCIONES

ADVERTENCIA: JUGUETE ELÉCTRICO NO RECOMENDADO PARA NIÑOS MENORES DE 4 AÑOS.

**COMO CON TODOS LOS PRODUCTOS ELÉCTRICOS,
DEBEN OBSERVARSE PRECAUCIONES CUANDO SE
UTILICE PARA EVITAR LAS DESCARGAS ELÉCTRICAS.
110-120 V 50/60 HZ 0,21 AMPERIOS 25 VATIOS CA
ÚNICAMENTE.**

Asegúrese de desenchufar el cable cuando no utilice su LITE-BRITE. Los padres deben inspeccionar periódicamente el cable y el enchufe para comprobar que no haya daños, y repararlos si es necesario. Se recomienda que un adulto supervise a los niños cuando éstos jueguen con juguetes eléctricos que funcionen a 120 V.

**ADVERTENCIA: PELIGRO DE ASFIXIA
CONTIENE PIEZAS PEQUEÑAS QUE PUEDEN
SER TRAGADAS O INHALADAS POR
LOS NIÑOS MENORES DE CUATRO AÑOS.**

CONTENIDOS DEL LITE-BRITE®

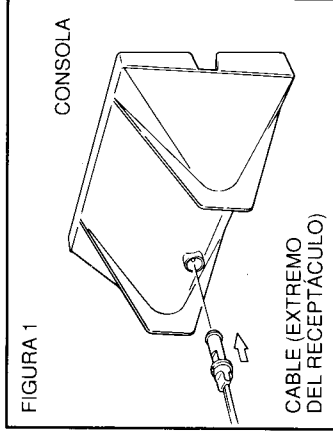
Consola LITE-BRITE
Cable de conexión permanente
2 tornillos
1 pantalla negra para clavijas

Clavijas de colores
16 figuras precodificadas
Bolsa para guardar las clavijas

CÓMO MONTAR SU CONSOLA

Asegúrese de que el cable **NO** esté enchufado mientras monta su consola.

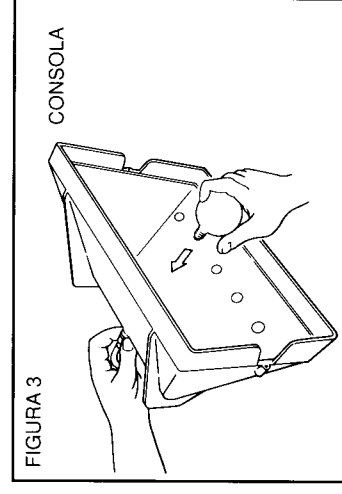
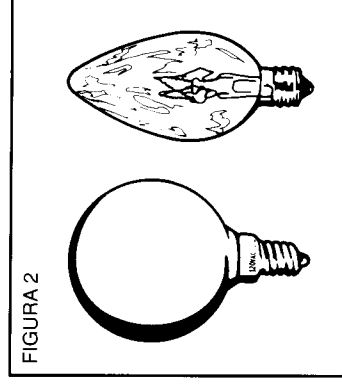
1. CONEXIÓN DEL CABLE. Introduzca firmemente el extremo del receptáculo en el orificio en la parte trasera de la consola, hasta que el cable quede bien conectado. Vea la Figura 1. Una vez que el cable está conectado a la consola, queda conectado permanentemente.



2. INSERCIÓN DE LA BOMBILLA. ADVERTENCIA: Peligro de descarga. Asegúrese de que su consola Lite-Brite **NO** este enchufada antes de insertar o cambiar la bombilla. **Nunca** enchufe la consola hasta que la pantalla para clavijas se encuentre en su lugar.

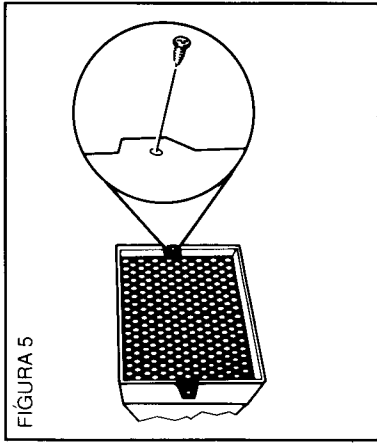
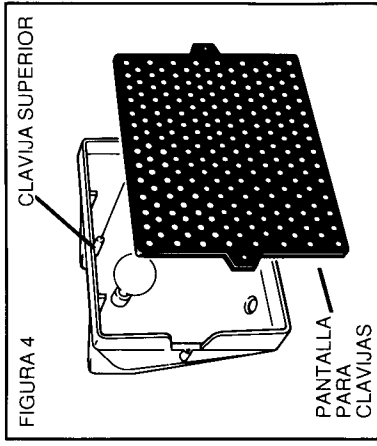
El casquillo en la consola LITE-BRITE acepta únicamente una bombilla pequeña de base tipo candelabro. La consola no acepta bombillas con base estándar. Se necesita utilizar bombillas redondas o con forma de llama utilizadas en espejos y candelabros eléctricos, tales como las que aparecen en la Figura 2. No utilice una bombilla de más de 25 vatios. Si no cuenta con una bombilla de 25 vatios, puede utilizar una de 15 vatios.

Inserte la bombilla recomendada en el casquillo. Gire la bombilla en el sentido de las agujas del reloj, mientras sujeta el cable en su lugar. Vea la Figura 3.



3. Busque la palabra "UP" impresa en las protuberancias en un lado de la pantalla negra para clavijas. Coloque la pantalla negra para clavijas en la consola, con la palabra "UP" hacia usted. Asegure la pantalla para clavijas enganachando la clavija superior de la consola. Vea la Figura 4.

4. Alinee los agujeros ubicados a cada lado de la pantalla negra para clavijas con los agujeros ubicados a cada lado de la consola. Con un destornillador Phillips, atornille un tornillo en cada uno de los agujeros laterales.



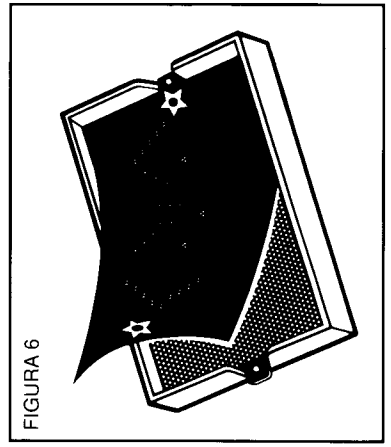
CÓMO CREAR UNA FIGURA DE COLOR CON LUZ

1. Elija una de las figuras precodificadas.

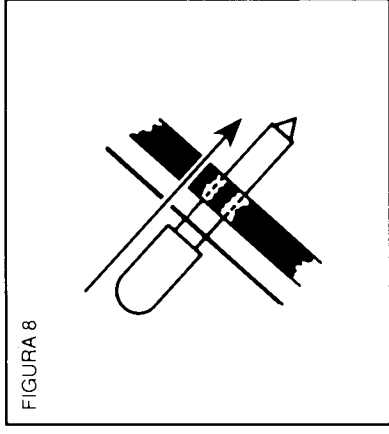
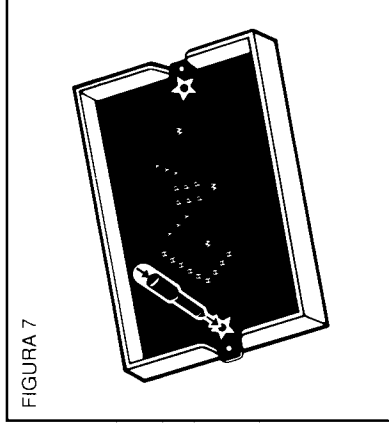
2. **CÓMO INSERTAR LA FIGURA:** Cada figura tiene una estrella en los lados derecho e izquierdo. Estas estrellas se utilizan para alinear la figura en la pantalla para clavijas de la consola, para asegurar que el dibujo esté derecho. Las letras impresas en la hoja le indicarán qué clavija de color colocar en cada espacio. (Vea la instrucción 6 para más detalles).

3. Elija una figura y colóquela plana sobre la pantalla para clavijas, con el título en la parte inferior derecha. Vea la Figura 6. Las estrellas que aparecen a cada lado de la figura deben quedar junto a los tornillos de la pantalla para clavijas.

Figuras a todo color
 Inserte las figuras a todo color de la misma manera, usando las estrellas como guías. Las letras están impresas detrás —serán visibles cuando se encienda la bombilla.



4. Coloque las estrellas ubicadas a cada lado de la figura de manera que queden alineadas directamente sobre los agujeros de la pantalla para clavijas, junto a los tornillos. Luego inserte una clavija en cada uno de los agujeros de las estrellas para mantener la figura en su lugar. Vea la Figura 7. La clavija debe atravesar el papel y la pantalla para clavijas, tal como se indica en la Figura 8.



5. Enchufe el cable en un tomacorriente (110-120 voltios CA, 50/60 Hz) y la bombilla se encenderá.

6. Siguiendo las letras impresas en la figura (vea la siguiente tabla), inserte las clavijas de color a través del papel en la pantalla para clavijas. ¡Vea cómo se encienden las clavijas!

LETRA EN LA FIGURA	CLAVIJA DE COLOR QUE DEBE USARSE
R	RED (ROJO)
B	BLUE (AZUL)
O	ORANGE (NARANJA)
W	WHITE (BLANCO)
G	GREEN (VERDE)
Y	YELLOW (AMARILLO)
P	PINK (ROSADO)
V	VIOLET (VIOLETA)

DESPUÉS DE JUGAR: Asegúrese de desenchufar la consola LITE-BRITE cuando no esté utilizándola. Guarde sus clavijas en la bolsa provista.

CONSIGA LOS PAQUETES DE REPUESTO LITE-BRITE con hojas-guía para crear sus propios diseños.