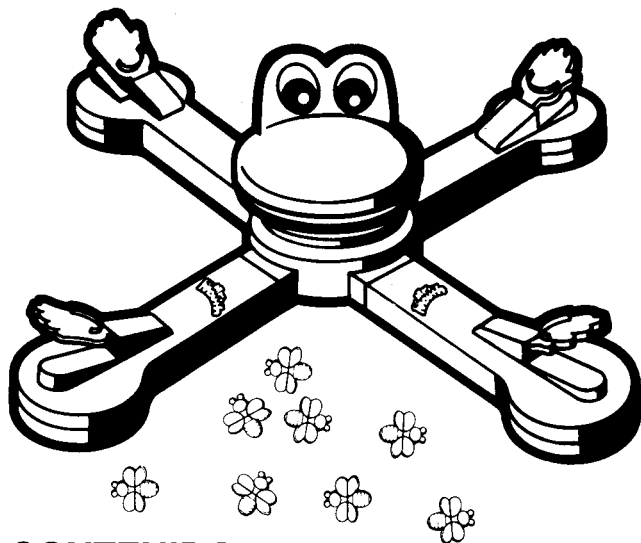




**Un juego excitante
de Milton Bradley para
toda la familia**

Para 2 a 4 jugadores

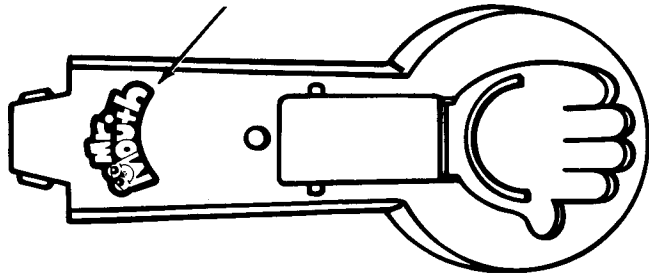


CONTENIDO

- Base del juego de plástico • Cabeza de plástico
- 4 brazos de plástico • Moscas de plástico
- Hoja con etiquetas

Fabricado en China

APLICACIÓN DE LAS ETIQUETAS

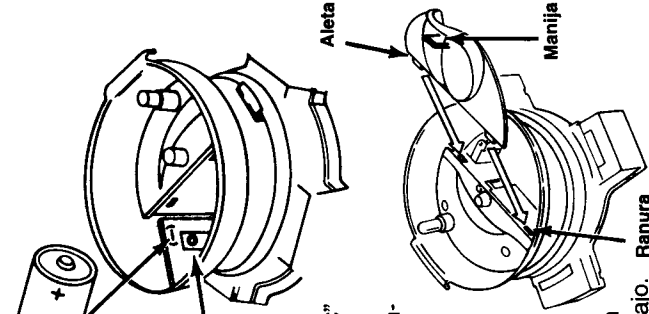


ADVERTENCIA:

Las etiquetas tienen un adhesivo instantáneo. Debes tener cuidado al pegarlas, ya que las etiquetas no se pueden levantar después de pegadas.

Limpia las áreas donde vas a pegar las etiquetas con un trapo seco y limpio. Despega las etiquetas de la hoja una por una y pégalas en los cuatro brazos del juego, como se muestra.

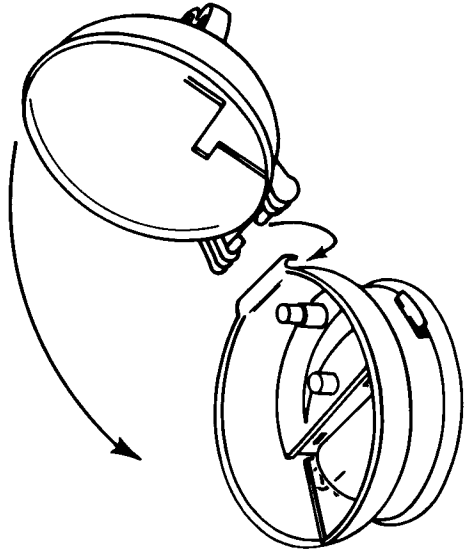
COLOCA LA PILA



1. Levanta la manija de la lengua para sacarla.
2. Coloca una pila alcalina tipo "C" (no viene incluida), con el lado negativo (-) primero, en el compartimiento de la pila. La pila puede derramarse si está mal instalada. Saca la pila si no vas a usar el juego por un período largo de tiempo.
3. Para volver a colocar la lengua, introduce las aletas en las ranuras y presiona hacia abajo. **Ranura**

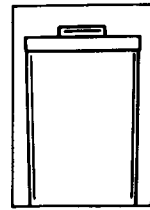
MONTAJE DE LA CABEZA

1. Coloca la cabeza en su lugar como se muestra.
NOTA: La cabeza no va a quedar fija en su lugar.
2. Baja la cabeza para cerrar.
NOTA: La boca puede estar completamente cerrada o medio abierta. No trates de cerrarla a la fuerza.

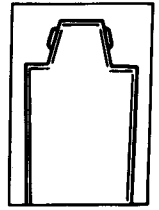


MONTAJE DE LOS BRAZOS DE JUEGO

1. El juego tiene dos tipos de brazos. Compara los extremos de los brazos de tu juego con la ilustración para ver qué tipo tienes. Ármalos como se indica:



Tipo A



Tipo B

Para armar el brazo tipo A

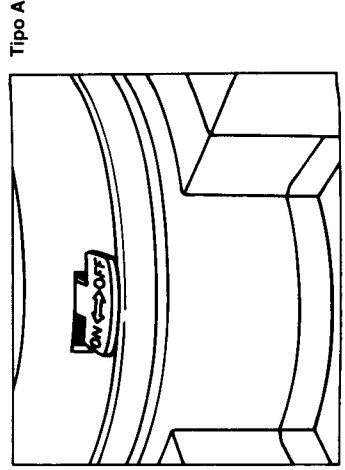
Encaja el extremo del brazo a la pieza central, como se muestra, y fíjalo en su lugar.

Para armar el brazo tipo B

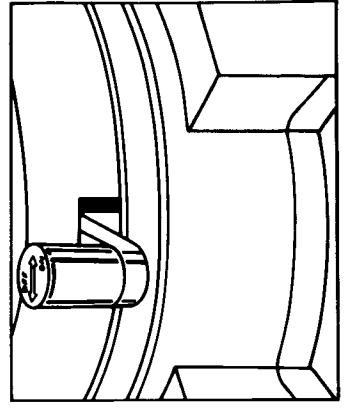
Desliza y fija el extremo del brazo en la pieza central, como se muestra.

CÓMO ENCENDER Y APAGAR

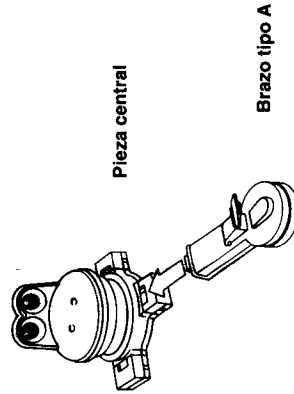
1. Hay dos tipos de interruptores ON/OFF localizados en la base de la cabeza de la rana. Compara el interruptor de tu juego con la figura para ver qué tipo tienes. Sigue la dirección que indican las flechas sobre el interruptor para encender y apagar el juego.
2. Coloca el interruptor en la posición "ON" y mira cómo da vueltas la cabeza mientras la boca se abre y se cierra.
3. Cuando termines de jugar, coloca el interruptor en la posición "OFF". Asegúrate de que la boca esté cerrada cuando lo apagues.



Tipo A

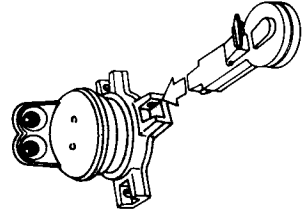


Tipo B



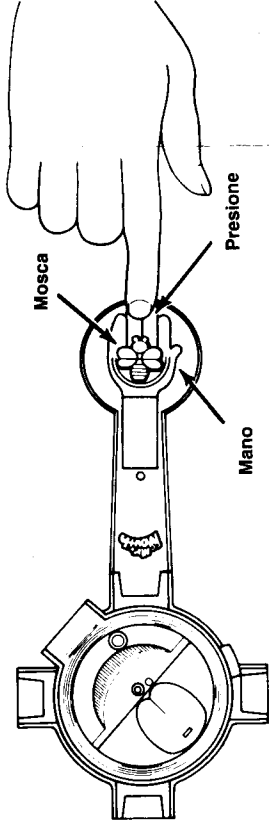
Pieza central

Brazo tipo A



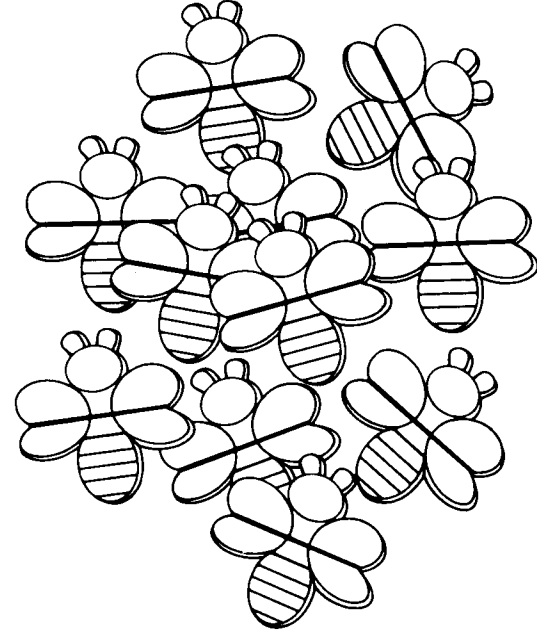
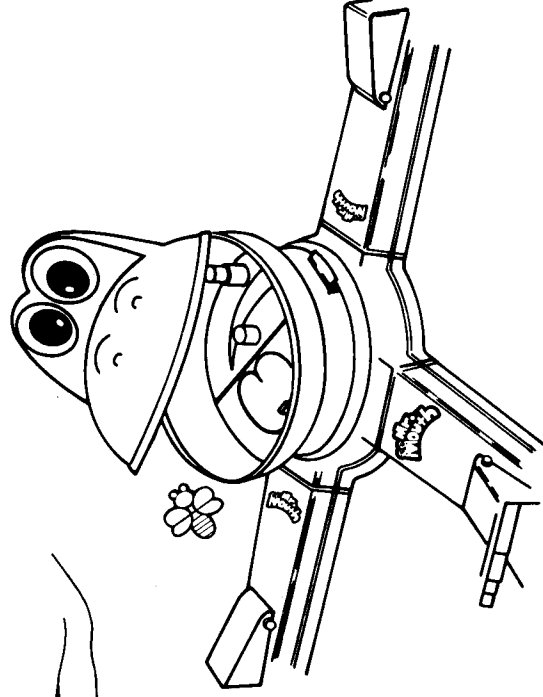
Pieza central

Brazo tipo B



CÓMO ECHAR A VOLAR LAS MOSCAS

1. Coloca una mosca sobre la mano de plástico.
2. Presiona hacia abajo la mano de plástico con tu dedo y luego suéltala.
3. Trata de lanzar la mosca dentro de la boca de la rana cuando esté abierta. Si presionas demasiado fuerte la mosca volará demasiado lejos. Si presionas demasiado suave la mosca no volará suficientemente lejos. Practica lanzando moscas unas cuantas veces antes de jugar.



REGLAS DEL JUEGO

1. Cada jugador selecciona un color, luego juega con la mano y las moscas del mismo color.
2. Mientras la rana está de frente a ti, lanza tus moscas (una a la vez) dentro de su boca. Si eres rápido puedes meter dos o tres en su boca cada vuelta.
3. El primer jugador que meta todas sus diez moscas en la boca de la rana gana el juego. Si una mosca no entra o se sale de la boca de la rana, tienes que lanzarla otra vez. ¡Tienes que ser rápido para meter todas tus moscas primero y ganar!