

AGES 4 & UP AGE: 4+ EDAD: 4+

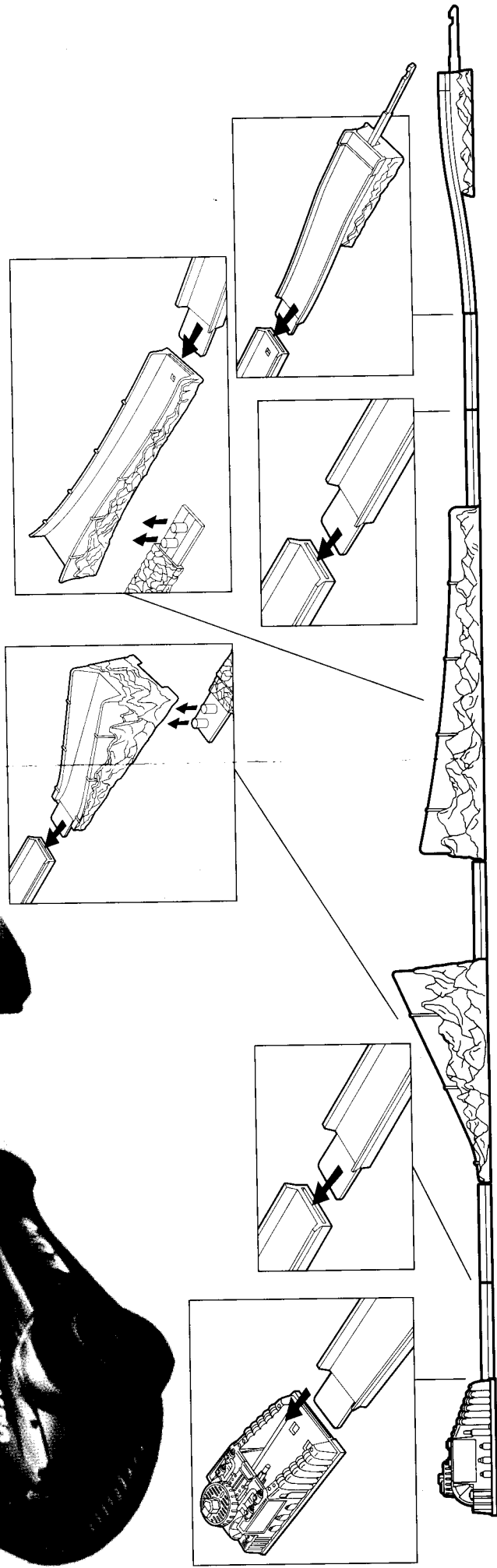
**NASCAR**  
**TRACERS**<sup>TM</sup>  
SUPERSONIC SPEED STARS!

## Assembly Assemblage Armado

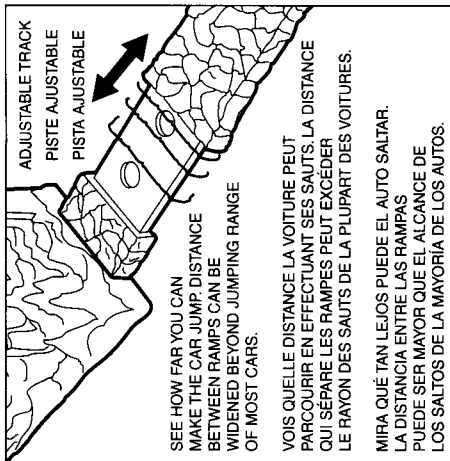
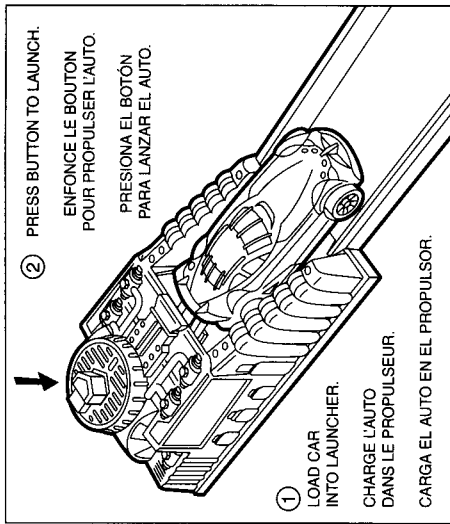
JUMPING SUCCESS IS DEPENDENT UPON TRACK ALIGNMENT AND DISTANCE BETWEEN RAMPS.  
ADJUSTMENTS MAY BE REQUIRED. PRACTICE CAN IMPROVE YOUR SKILL.

LE SUCCÈS DE TES SAUTS DÉPEND DE L'ALIGNEMENT DES PISTES ET DE LA DISTANCE QUI SÉPARE LES RAMPES.  
DES AJUSTEMENTS PEUVENT S'AVÉRER NÉCESSAIRES. TU DEVIENDRAS PLUS HABILE AVEC LA PRATIQUE.

EL ÉXITO DE TUS saltos DEPENDE DEL ALINEAMIENTO DE LAS PISTAS Y DE LA DISTANCIA ENTRE LAS RAMPAS.  
ALGUNOS AJUSTES PUEDEN SER NECESARIOS. CON PRÁCTICA MEJORARÁS TUS HABILIDADES.



# Operation Fonctionnement Funcionamiento

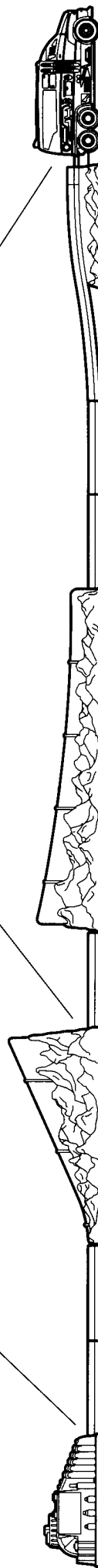
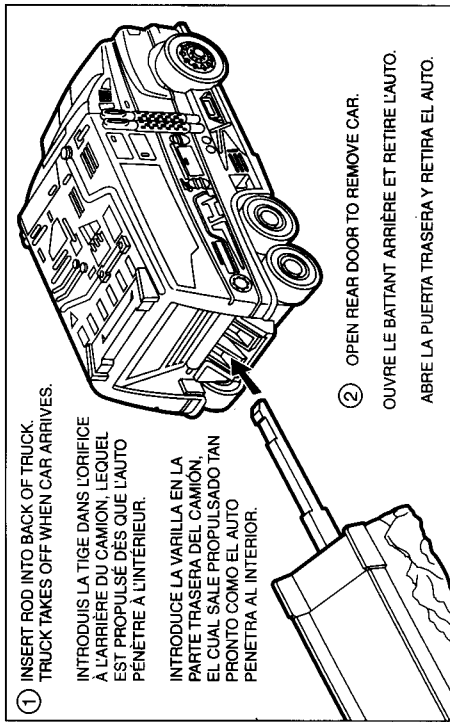


ADJUSTABLE TRACK  
PISTE AJUSTABLE  
PISTA AJUSTABLE

SEE HOW FAR YOU CAN MAKE THE CAR JUMP. DISTANCE BETWEEN RAMP'S CAN BE WIDENED BEYOND JUMPING RANGE OF MOST CARS.

VOIS QUELLE DISTANCE LA VOITURE PEUT PARCOURIR EN EFFECTUANT SES SAUTS. LA DISTANCE QUI SÉPARE LES RAMPES PEUT EXCÉDER LE RAYON DES SAUTS DE LA PLUPART DES VOITURES.

MIRA QUE TAN LEJOS PUEDE EL AUTO saltar. LA DISTANCIA ENTRE LAS RAMPAS PUEDE SER MAYOR QUE EL ALCANCE DE LOS saltos DE LA MAYORÍA DE LOS AUTOS.



TM & © 1999 Fox Family Properties, Inc. and Fox Kids International Properties. NASCAR RACERS is a trademark of National Association for Stock Car Auto Racing, Inc. Used with permission. All Rights Reserved.

\* TM & © 1999 Hasbro Canada Inc. P.O. Box/C.P. 267, Station/Succ. A, Longueuil, Québec J4H 3X6

\* TM & © 1999 HASBRO, INC. Pawtucket, Rhode Island 02862.

Imp. y dist.: Hasbro de México, S.A. de C.V. Periférico Sur N° 4124, 7° piso. Col. Jardines del Pedregal, Del. Villa Alvaro Obregón, México, D.F., C.P. 01900.

Centro de Servicio para México: Calle Venado N° 163, Col. La Turba, Del. Tláhuac, México, D.F., C.P. 13300. TEL.: 5845-1362 y 01-800-712-6225.

MADE IN CHINA  
FABRIQUÉ EN CHINE  
HECHO EN CHINA  
566504.0000