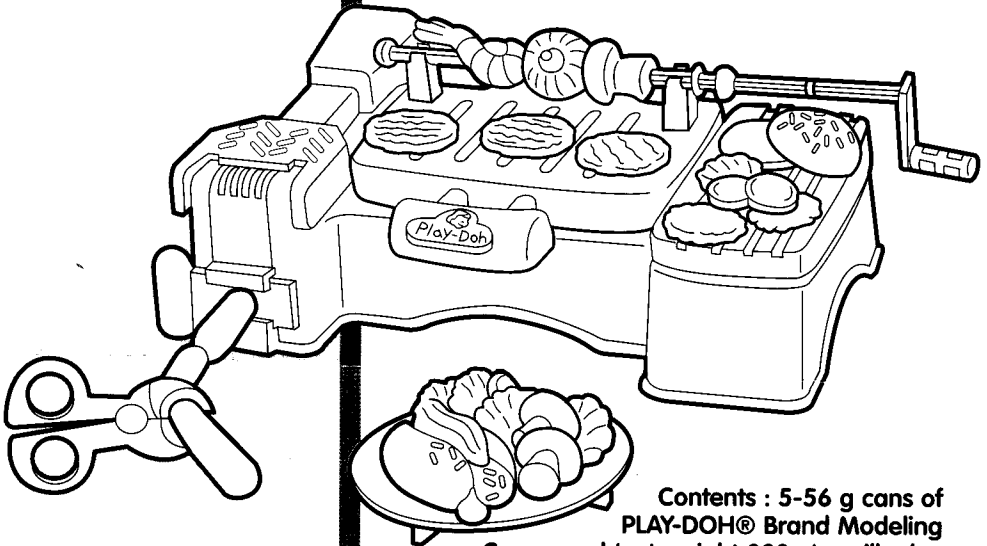




BARBECUE PLAYSHOP

BARBECUE PARRILLADA

Thank you for purchasing this product!
 Merci de vous être procuré ce produit!
 Gracias por haber adquirido este producto.



Contents : 5-56 g cans of
 PLAY-DOH® Brand Modeling
 Compound (net weight 283 g), grill, play
 base (including burger, bun and kebab
 molds), extruder handle, skewer, ketchup,
 mustard and hot dog dies, scissors, cutting
 board, knife, fork and plate.

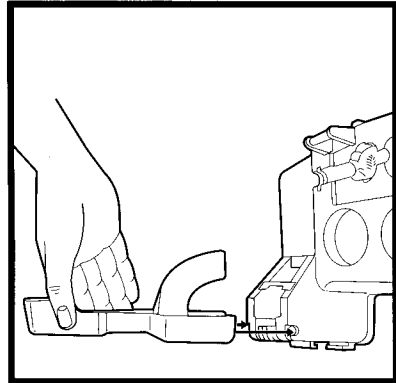
Contenu: 5 pots de 56 g de pâte à modeler de
 marque PLAY-DOH® (poids net 283 g), grill, base
 de jeu (comprenant un moule à kébab, à galette
 de viande et à pain), poignée de presse,
 brochette, moule à ketchup, à moutarde
 et à saucisse, ciseaux, planchette, couteau,
 fourchette et assiette.

Contenido: 5 botes de 56 g cada uno de masa
 modeladora PLAY-DOH® (peso neto 283 g),
 parrillada de juguete (incluye moldes para
 hamburguesas, panecillos y pinchos), extrusor,
 varilla para pincho, guías para hacer salsa de
 tomate, mostaza y perros calientes, tijeras de
 juguete, tabla para cortar, cuchillo, tenedor y
 plato.

LEE CUIDADOSAMENTE
 ESTAS INSTRUCCIONES
 ANTES DE ARMAR EL
 JUGUETE.



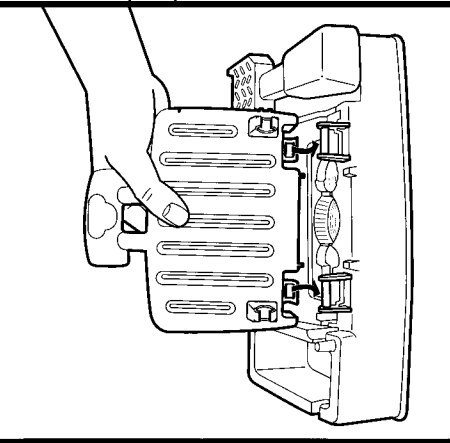
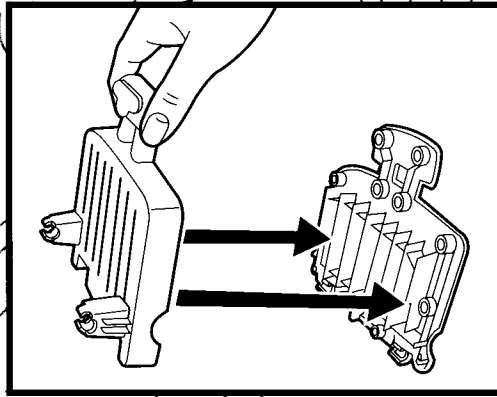
ASSEMBLY • POUR ASSEMBLER • ARMADO



1. **ATTACH EXTRUDER HANDLE.**
Fit pins on extruder handle into holes in play base (fit one side at a time).
1. **FIXE LA POIGNÉE DE PRESSE.**
Insère une à la fois les chevilles de la poignée dans les trous de la base de jeu.
1. **PARA UNIR LA MANIJA DEL EXTRUSOR.**
Introduzca las clavijas de la manija en los orificios de la base (un lado a la vez).

2. ASSEMBLE GRILL HALVES.

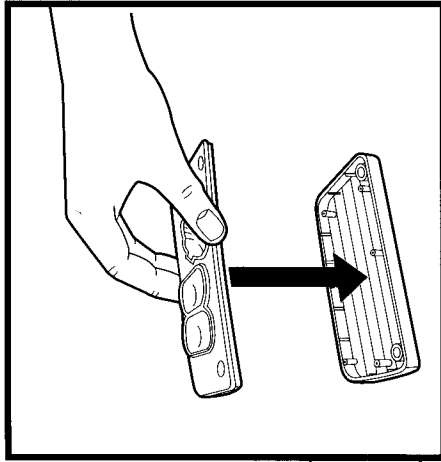
- Align posts on grill top with holes in grill bottom, and press halves together.
2. **ASSEMBLE LES MOITIÉS DU GRILL.**
Aligne les tiges de la moitié supérieure du grill avec les trous de sa moitié inférieure. Appuie sur les deux moitiés pour les emboîter.
 2. **ARMADO DE LAS MITADES DE LA PARRILLA.**
Alinea los postes de la mitad superior de la parrilla con los orificios de la otra mitad. Presiona las mitades para encajarlas.



3. **ATTACH GRILL TO PLAY BASE.**
Snap bottom hinge tabs on grill onto pivot pins on play base.
3. **ATTACHE LE GRILL À LA BASE DE JEU.**
Emboîte les parties de la partie inférieure du grill dans les pivots de la base de jeu.
3. **CÓMO ARMAR LA PARRILLA A LA BASE.**
Encaja las presillas de la parte inferior de la parrilla en las bisagras de la base.

4. ASSEMBLE & ATTACH CUTTING BOARD HALVES.

Align posts on cutting board top with holes in cutting board bottom, and press halves together. Press cutting board onto play base (posts on playbase into holes in cutting board).

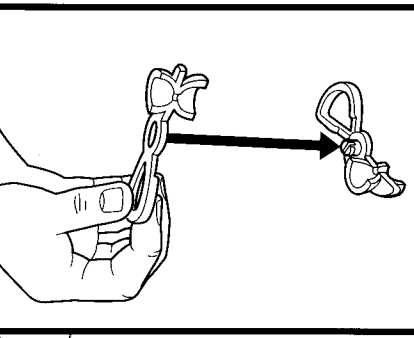


4. ASSEMBLE ET FIXE LES MOITIÉS DE LA PLANCHETTE.

Aligne les tiges de la moitié supérieure de la planchette avec les trous de sa moitié inférieure. Appuie sur les deux moitiés pour les emboîter. Aligne ensuite les trous de la planchette avec les tiges de la base de jeu. Appuie sur la planchette pour la fixer à la base.

4. UNIÓN Y ARMADO DE LA TABLA PARA CORTAR.

Alinea los postes de la parte superior de la tabla con los orificios de la parte inferior. Presiona las mitades para encajarlas. Luego, alinea los postes de la base con los orificios en la tabla. Presiona la tabla para unirla a la base.



5. ASSEMBLE SCISSORS.

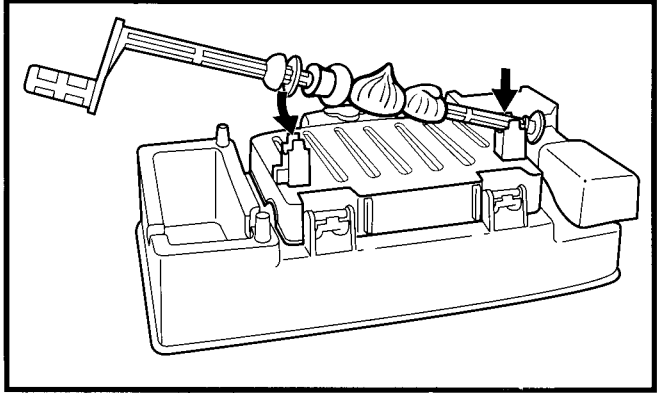
- Snap tab on one scissor half into hole in other scissor half.
5. **ASSEMBLE LES CISEAUX.**
Assemble les ciseaux en emboîtant la partie d'une des moitiés dans le trou de l'autre.
 5. **ARMADO DE LAS TIJERAS.**
Une las mitades introduciendo la clavija de una mitad de la tijera en el orificio de la otra mitad.

TO MAKE PRETEND VEGGIE KEBABS

Flip up grill. Fill veggie molds on play base and on grill with Play-Doh compound. Fit skewer into slot across play base (and over molds). Swing grill down and press. Flip up grill and remove skewer with attached veggie kebabs. Snap skewer into top hinge tabs on grill. Rotate skewer handle to "grill" the veggie kebabs!

POUR CONFECTIONNER DES VÉGÉ-KÉBABS

Relève le grill. Remplis de pâte Play-Doh les moules à légumes de la base de jeu et du grill. Fais glisser la brochette dans les ouvertures situées de part et d'autre de la base de jeu (au-dessus des moules). Rabats le grill et presse. Relève le grill et enlève la brochette avec les végé-kébabs attachés. Emboîte la brochette dans les tiges du grill. Tourne la poignée de la brochette pour faire «griller» tes végé-kébabs!



PARA IMITAR PINCHOS DE VERDURA

Levanta la parrilla. Llena los moldes de verdura en la base y en la parrilla con masa Play-Doh. Coloca la varilla en la ranura a través de la base (y sobre los moldes). Baja la parrilla y presiona. Levanta la parrilla y retira el pincho con las verduras unidas a él. Encaja el pincho en las bisagras de la parrilla. Gira la manija del pincho para "asar" el pincho de verdura.

NONTOXIC. CONFORMS TO / ATOXIQUE. CONFORME À LA / NO ES TÓXICO CONFORME A LA ASTM D-4236

© 2000 Hasbro, Inc. All rights reserved./ Tous droits réservés./ Todos los derechos reservados. Hasbro Canada, P.O. Box/C.P. 267, Station/Succ. A, Longueuil, Québec J4H 3X6

Imp. y dist.: Hasbro de México, S.A. de C.V. Periférico Sur N° 4124, 7° piso. Col. Jardines del Pedregal, Del. Villa Alvaro Obregón, México, D.F., C.P. 01900.

Centro de Servicio para México: Km 17.5 Carr. Cuautitlán-Tlalnepantla, Fracc. Loma Bonita, Cuautitlán Izcalli, Edo. de Méx., C.P. 54756. Tel.: 5872-9483 y 01-800-712-6225.