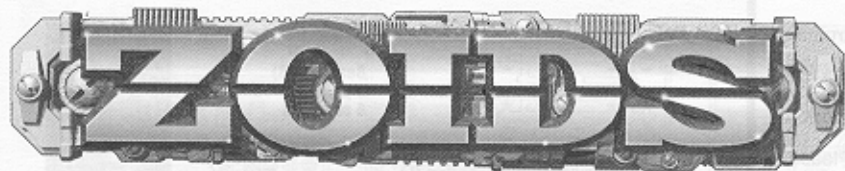


MOTORIZED MOTORISE MOTORIZADO

AGE. EDAD* 8+
83141/83115 Asst.



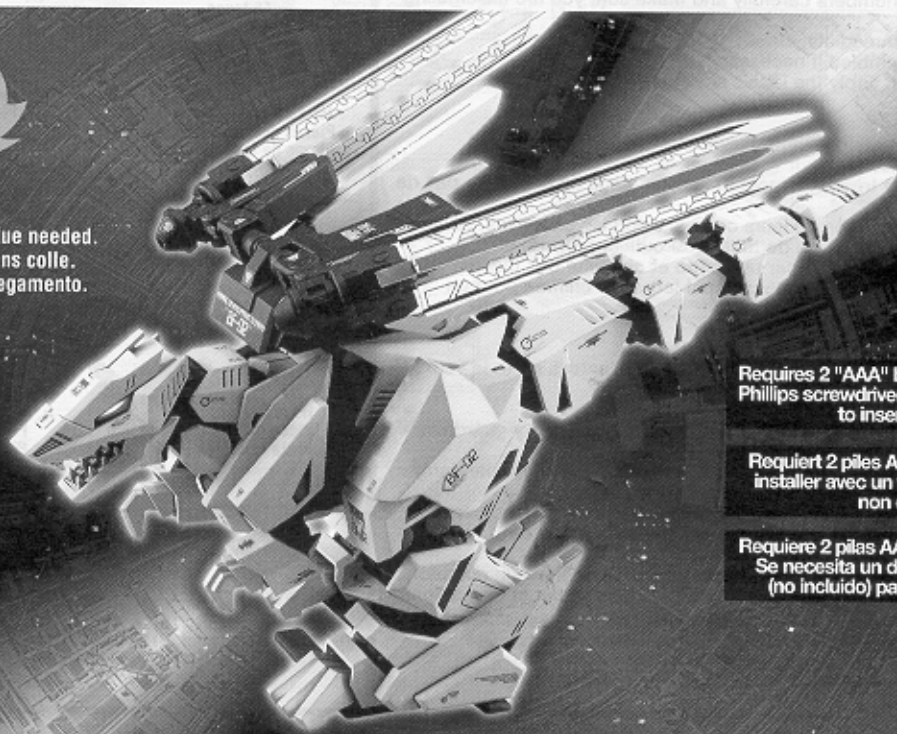
Berserk Fury™

Action Figure Model Kit Figurine prête à monter
Figura para armar

Tyrannosaurus-type Type tyrannosaure Tipo tiranosaurio

MOTORIZED
MOTORISÉ
MOTORIZADO

Assembly required. No glue needed.
Assemblage requis, sans colle.
Requiere armado, sin pegamento.



Requires 2 "AAA" batteries (not included).
Phillips screwdriver needed (not included)
to insert batteries.

Requiert 2 piles AAA, non comprises, à
installer avec un tournevis cruciforme
non compris.

Requiere 2 pilas AAA (1,5 V), no incluidas.
Se necesita un destornillador en cruz
(no incluido) para instalar las pilas.

ゾイド

Zoids Series
Série Zoids
Serie Zoids

#049



NOTES:

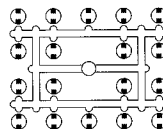
- Please read instructions completely before assembling kit. Save instructions for future reference.
- Easy snap-together fit! No glue is needed to assemble this kit.
- Remove plastic parts from frames according to the instructions. When removing parts, trim off any excess plastic using scissors or other suitable tool.
- Each frame is lettered, and the parts on each frame are numbered. Please follow the letters and numbers carefully and make sure you are assembling the right parts.
- Discard plastic bags immediately.
- This kit can be disassembled if necessary.
- When kit is completed, apply the labels anywhere you like.

REMARQUES:

- Lis la totalité des instructions avant d'assembler le prêt-à-monter et garde-les pour référence future.
- Les pièces s'emboîtent très facilement et l'assemblage ne nécessite pas de colle.
- Retire les pièces de plastique de leurs cadres, selon les directives. Ébarbe les pièces à l'aide de ciseaux ou de tout autre outil approprié.
- Chacun des cadres est identifié par une lettre et chacune des pièces comporte un chiffre. Apparie soigneusement lettres et chiffres pour un assemblage adéquat.
- Jette les sacs de plastique.
- Le prêt-à-monter peut être démonté si nécessaire.
- L'assemblage une fois terminé, applique les autocollants là où tu le veux.

NOTAS:

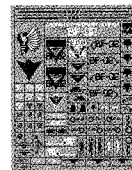
- Lee las instrucciones en su totalidad antes de armar la figura y guárdalas para referencia futura.
- Las piezas encajan muy fácilmente y no se necesita pegamento para armar el juguete.
- Retira las piezas de plástico de sus marcos siguiendo las indicaciones. Recorta el exceso de plástico de las piezas usando tijeras u otra herramienta apropiada.
- Cada marco está identificado con una letra y cada pieza lleva un número. Combina con cuidado las letras con los números para armar correctamente las piezas.
- Deshazte de las bolsas plásticas.
- La figura para armar puede ser desarmada si fuera necesario.
- Una vez armada la figura, coloca las etiquetas a donde quieras.



Caps (18)
18 capuchons
18 tapas



Bearings (8)
8 palliers
8 cojinetes



Label sheet
Feuille d'autocollants
Hoja de etiquetas

Pilot
Pilote
Piloto

Clear Part (L)
Pièce transparente (L)
Pieza transparente (L)

Clear part (R)
Pièce transparente (R)
Pieza transparente (R)



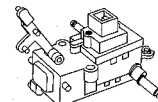
Joint Parts
Pièces des articulations
Piezas de las articulaciones



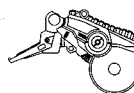
Neck Part (L)
Pièce gauche (L) du cou
Pieza izquierda (L) del cuello



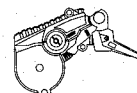
Neck Part (R)
Pièce droite (R) du cou
Pieza derecha (R) del cuello



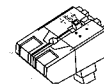
Power unit
Moteur
Motor



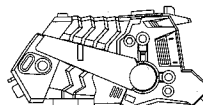
Head Part (L)
Pièce gauche (L) de la tête
Pieza izquierda (L) de la cabeza



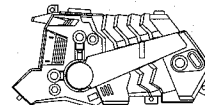
Head Part (R)
Pièce droite (R) de la tête
Pieza derecha (R) de la cabeza



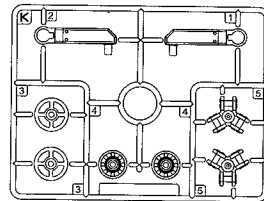
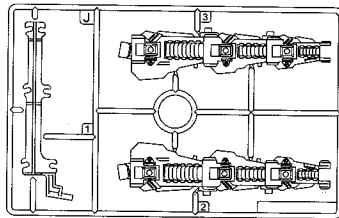
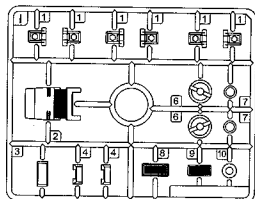
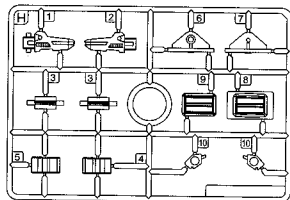
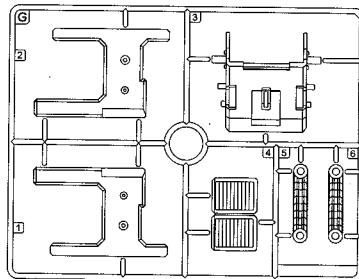
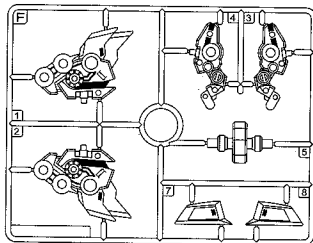
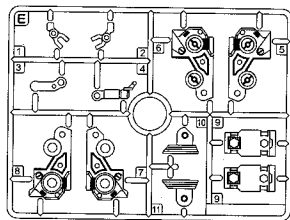
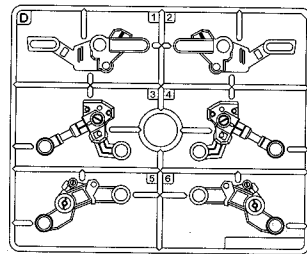
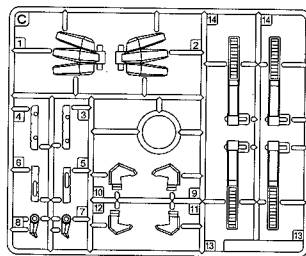
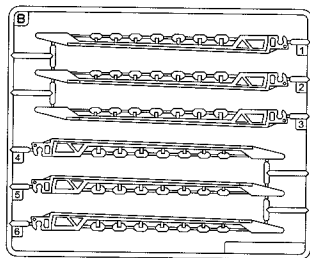
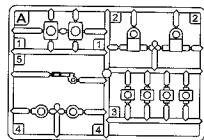
Battery Box
Boîtier des piles
Compartiment
de las pilas

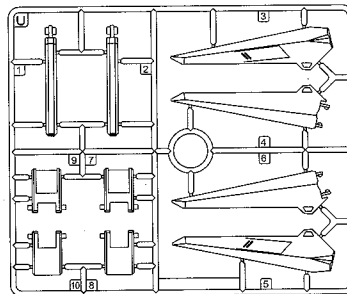
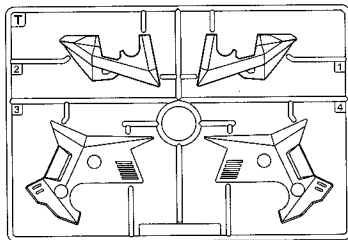
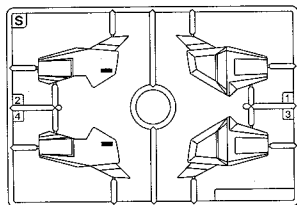
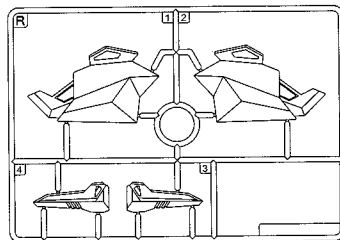
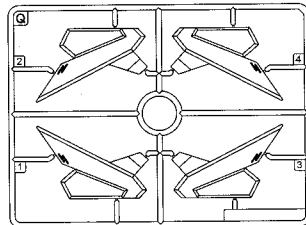
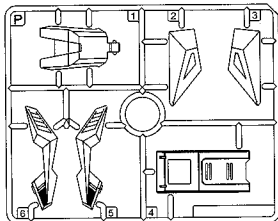
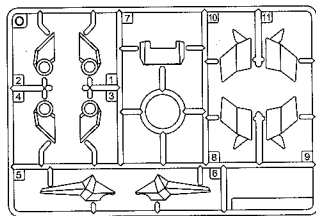
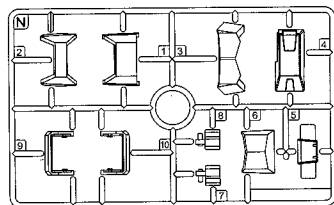
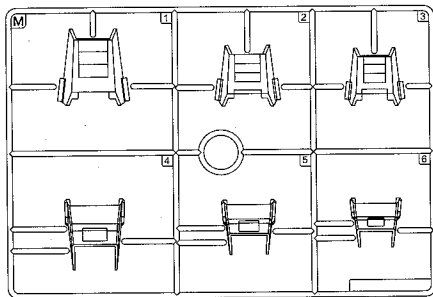
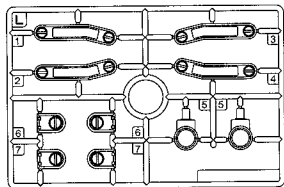


Body Part (R)
Côté droit (R) du corps
Lado derecho (R) del cuerpo



Body Part (L)
Côté gauche (L) du corps
Lado izquierdo (L) del cuerpo





CAUTION:

1. As with all small batteries, the batteries used with this toy should be kept away from small children who still put things in their mouths. If they are swallowed, promptly see a doctor and have the doctor phone your Provincial Poison Control Center. In the USA, have the doctor phone (202) 625-3333 collect.
2. Make sure the batteries are inserted correctly and follow the toy and battery manufacturers' instructions.
3. Do not mix old and new batteries, alkaline, standard (carbon-zinc) or rechargeable (nickel-cadmium) batteries.

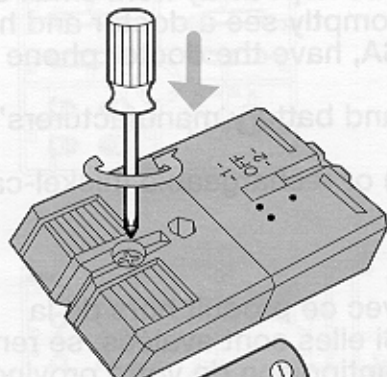
MISE EN GARDE:

1. Comme pour toutes piles de petite taille, garder celles utilisées avec ce produit hors de la portée des enfants qui portent encore des objets à leur bouche. Si elles sont avalées, se rendre sans tarder chez un médecin et lui demander d'appeler le centre antipoison de votre province.
2. S'assurer d'insérer correctement les piles et de suivre les indications des fabricants du jouet et des piles.
3. Ne pas utiliser de vieilles piles avec des piles neuves, ou des piles alcalines avec des piles standard (au carbone-zinc) ou des piles rechargeables (au nickel-cadmium).

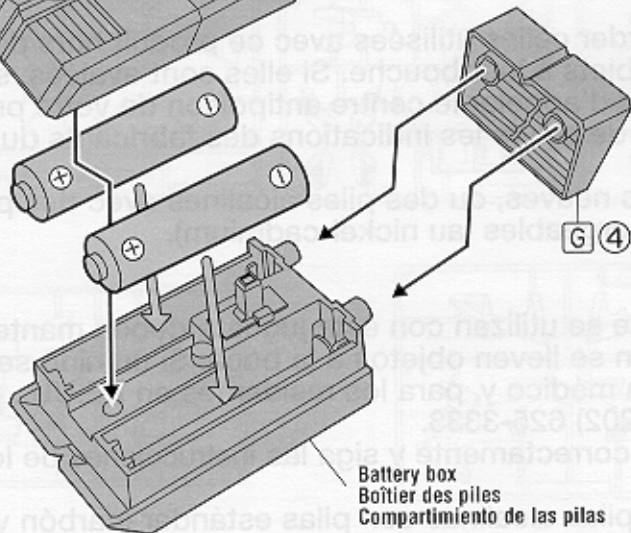
ADVERTENCIA:

1. Al igual que con pilas pequeñas, las pilas que se utilizan con este juguete deben mantenerse fuera del alcance de niños pequeños que aún se lleven objetos a la boca. Si un niño se tragase una de las pilas, llévelo inmediatamente a un médico y, para los residentes en EE.UU., pídale al doctor que haga una llamada por cobrar al (202) 625-3333.
2. Asegúrese de que las pilas estén colocadas correctamente y siga las instrucciones de los fabricantes del juguete y de las pilas.
3. No combine pilas viejas con pilas nuevas, o pilas alcalinas con pilas estándar (carbón y zinc) o con pilas recargables (níquel y cadmio).

Confirm that power unit operates properly before assembling.
 Vérifier si le moteur fonctionne adéquatement avant d'assembler.
 Verificar que el motor funcione correctamente antes de empezar el armado.

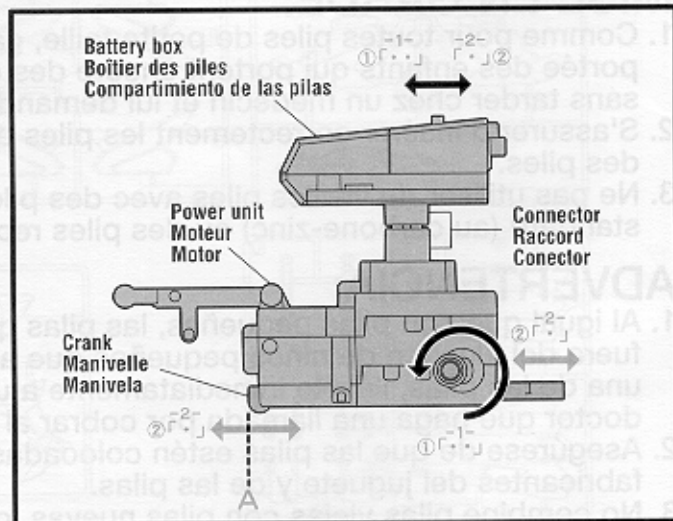


- 1) Loosen screw with Phillips screwdriver (not included).
- 2) Slide battery box cover open.
- 3) Insert 2 fresh "AAA" batteries (not included) as shown.
- 4) Replace cover and tighten screw.
- 5) Insert connector to power unit.
- 6) Turn on the switch. Make sure that position -1- and position -2- work properly.
- 7) Turn the crank to Position A as shown in diagram.



- 1) Desserrer la vis à l'aide d'un tournevis cruciforme, non compris.
- 2) Ouvrir le couvercle en le faisant glisser.
- 3) Introduire 2 piles AAA neuves, non comprises, comme indiqué.
- 4) Remettre le couvercle en place et serrer la vis.
- 5) Insérer le raccord dans le moteur.
- 6) Pousser l'interrupteur et s'assurer que les positions 1 et 2 fonctionnent adéquatement.
- 7) Tourner la manivelle à la position A comme indiqué.

- 1) Afloje el tornillo con un destornillador en cruz, no incluido.
- 2) Abra la tapa de las pilas deslizándola.
- 3) Inserte 2 pilas AAA (1,5 V) nuevas (no incluidas) tal como se indica.
- 4) Atornille la tapa en su sitio.
- 5) Inserte el conector en el motor.
- 6) Mueva el interruptor asegurándose de que las posiciones 1 y 2 funcionen adecuadamente.
- 7) Gire la manivela a la posición A tal como se indica.



1

**ASSEMBLING NECK.
ASSEMBLAGE DU COU.
ARMADO DEL CUELLO.**

**ASSEMBLE STEPS 1-8 IN ORDER.
SUIVRE LES ÉTAPES 1 À 8 DANS L'ORDRE.
SEGUIR LOS PASOS 1 A 8 EN EL ORDEN.**

- 1) Attach part E3 to neck part (R).
- 2) Attach the power unit.
- 3) Attach part E2.
- 4) Attach part E1.
- 5) Attach part E4.
- 6) Attach the Neck Part (L).
- 7) Attach parts C5 & C6.
- 8) Attach part I10.

- 1) Fixer E3 à la pièce droite (R) du cou.
- 2) Installer le moteur.
- 3) Installer E2.
- 4) Installer E1.
- 5) Installer E4.
- 6) Fixer la pièce gauche (L) du cou en place.
- 7) Installer C5 et C6.
- 8) Installer I10.

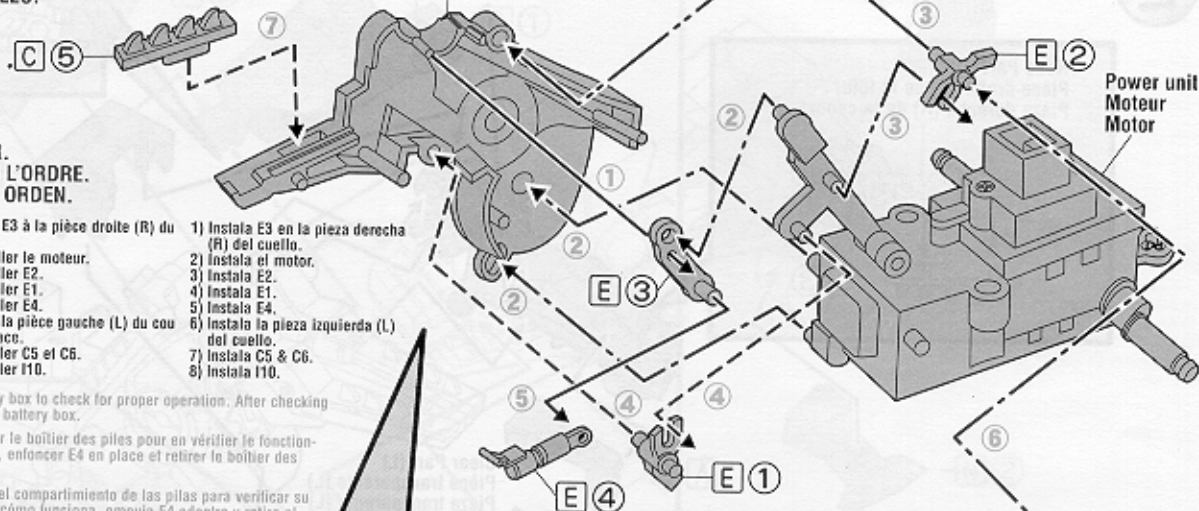
- 1) Instala E3 en la pieza derecha (R) del cuello.
- 2) Instala el motor.
- 3) Instala E2.
- 4) Instala E1.
- 5) Instala E4.
- 6) Instala la pieza izquierda (L) del cuello.
- 7) Instala C5 & C6.
- 8) Instala I10.

After following steps 1-8, attach the battery box to check for proper operation. After checking operations, push part E4 in and remove the battery box.

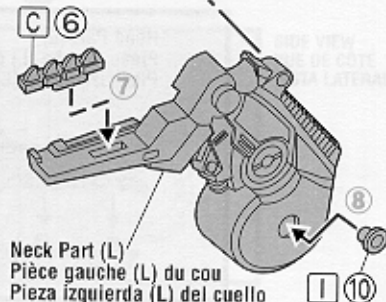
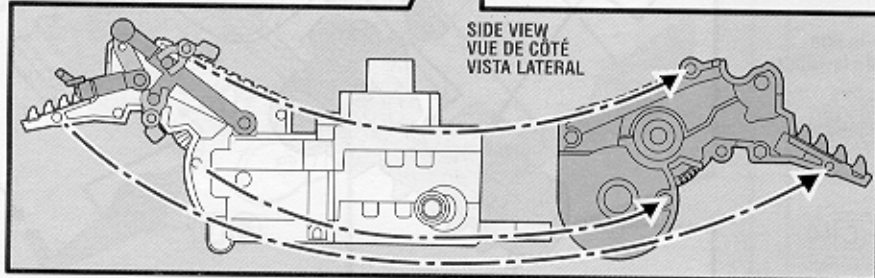
Après avoir suivi les étapes 1 à 8, raccorder le boîtier des piles pour en vérifier le fonctionnement. Le fonctionnement une fois vérifié, enfoncer E4 en place et retirer le boîtier des piles.

Después de seguir los pasos 1 a 8, instala el compartimiento de las pilas para verificar su buen funcionamiento. Después de verificar cómo funciona, empuja E4 adentro y retira el compartimiento de las pilas.

Neck Part (R)
Pièce droite (R) du cou
Pieza derecha (R) del cuello



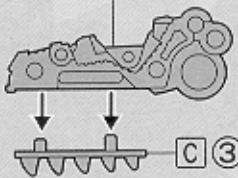
SIDE VIEW
VUE DE CÔTÉ
VISTA LATERAL



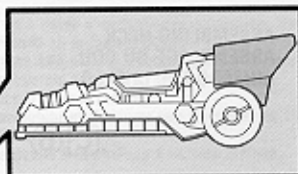
Neck Part (L)
Pièce gauche (L) du cou
Pieza izquierda (L) del cuello

2

Head Part (R)
Pièce droite (R) de la tête
Pieza derecha (R) de la cabeza



Clear part (R)
Pièce transparente (R)
Pieza transparente (R)

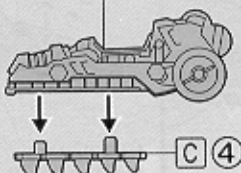


SIDE VIEW
VUE DE CÔTÉ
VISTA LATERAL

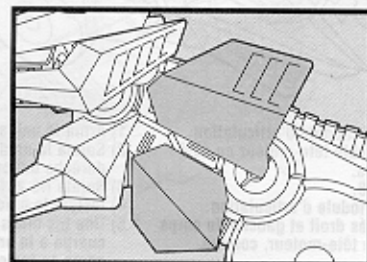
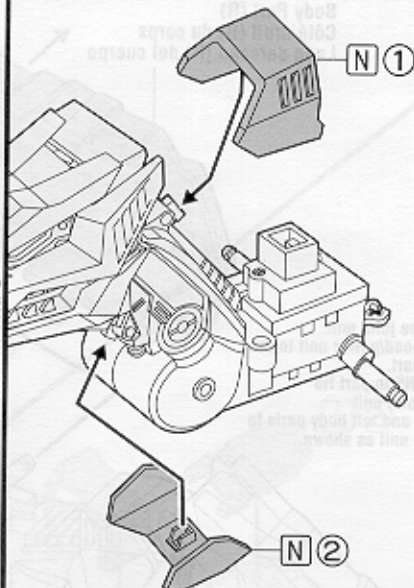
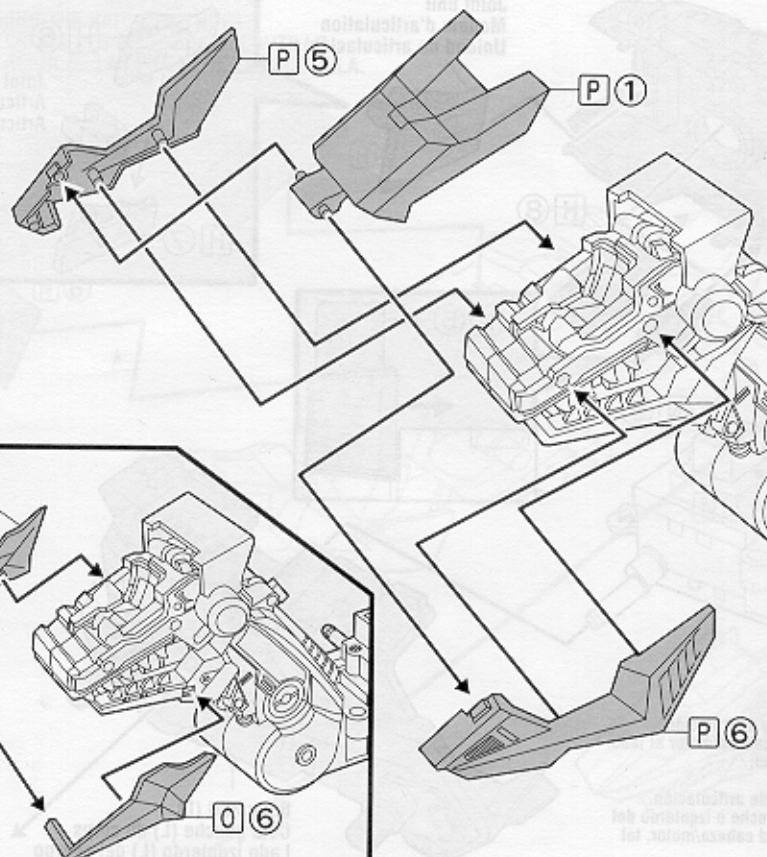
A 5

Clear Part (L)
Pièce transparente (L)
Pieza transparente (L)

Head Part (L)
Pièce gauche (L) de la tête
Pieza izquierda (L) de la cabeza



3



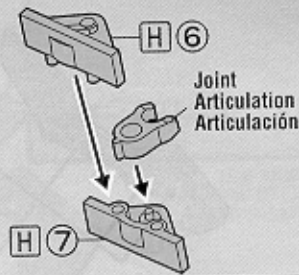
SIDE VIEW
VUE DE CÔTÉ
VISTA LATERAL

4

Body Part (R)
Côté droit (R) du corps
Lado derecho (R) del cuerpo

Joint unit
Module d'articulation
Unidad de articulación

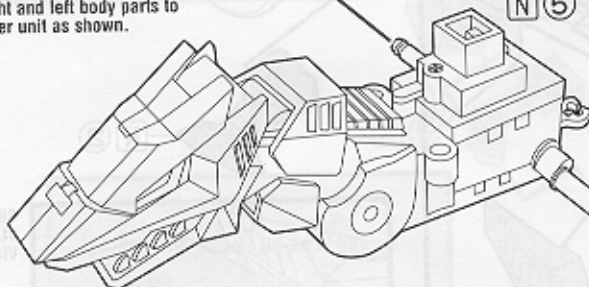
- 1) Assemble the joint unit
- 2) Attach the head/power unit to the right body part.
- 3) Attach part N5 to part H8
- 4) Attach the joint unit
- 5) Attach right and left body parts to head/power unit as shown.



H 8

N 5

N 5



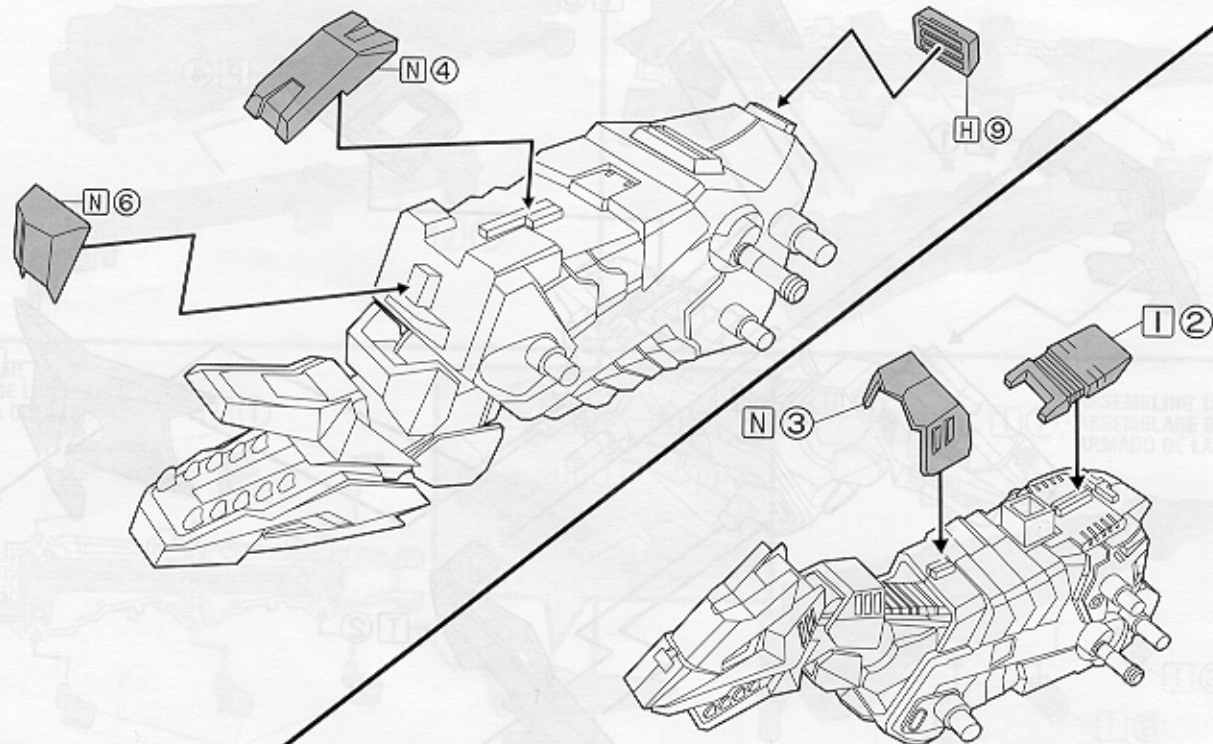
- 1) Assembler le module d'articulation.
- 2) Fixer l'ensemble tête-moteur au côté droit du corps.
- 3) Fixer N5 à H8.
- 4) Installer le module d'articulation.
- 5) Fixer les côtés droit et gauche du corps à l'ensemble tête-moteur, comme indiqué.

- 1) Arma la unidad de articulación.
- 2) Sujeta la unidad cabeza/motor al lado derecho del cuerpo.
- 3) Sujeta N5 a H8.
- 4) Instala la unidad de articulación.
- 5) Une los lados derecho e izquierdo del cuerpo a la unidad cabeza/motor, tal como se indica.

Body Part (L)
Côté gauche (L) du corps
Lado izquierdo (L) del cuerpo

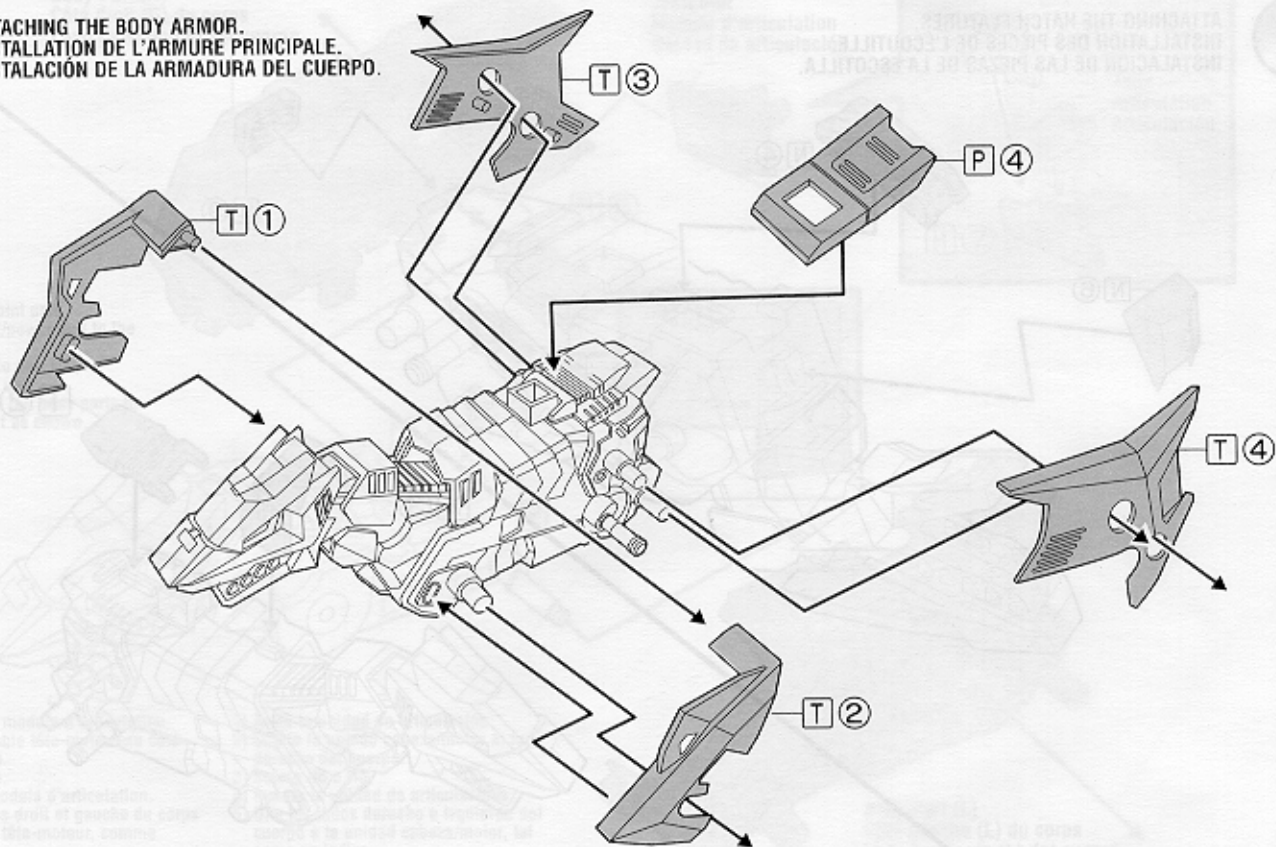
5

ATTACHING THE HATCH FEATURES.
INSTALLATION DES PIÈCES DE L'ÉCOUTILLE.
INSTALACION DE LAS PIEZAS DE LA ESCOTILLA.



6

ATTACHING THE BODY ARMOR.
INSTALLATION DE L'ARMURE PRINCIPALE.
INSTALCIÓN DE LA ARMADURA DEL CUERPO.

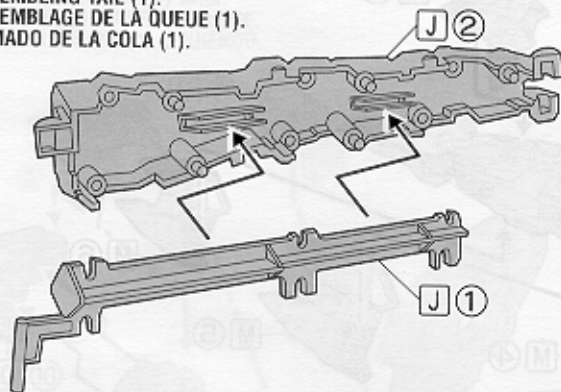


- 1) Assemble the pins.
- 2) Attach the connector to the right body part.
- 3) Attach part T1.
- 4) Attach the pins.
- 5) Attach right part.
- 6) Attach part T2.

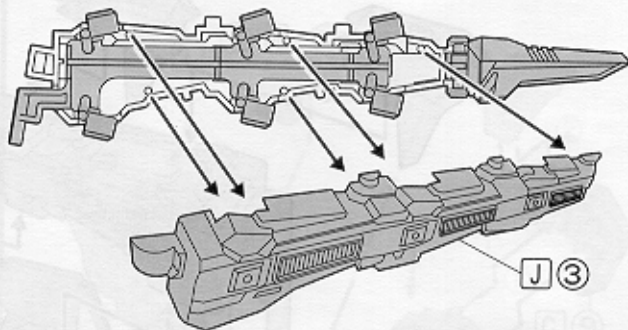
- 1) Assemble le module.
- 2) Fixer l'ensemble au droit du corps.
- 3) Fixer T1 à l'AS.
- 4) Installer la partie d'articulation.
- 5) Fixer les clips droit et gauche du corps.
- 6) Assemblez les autres pièces indiquées.

7

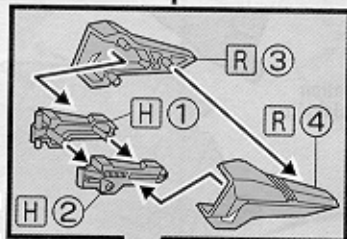
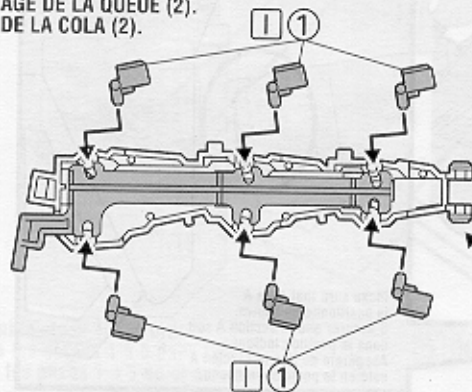
ASSEMBLING TAIL (1).
 ASSEMBLAGE DE LA QUEUE (1).
 ARMADO DE LA COLA (1).



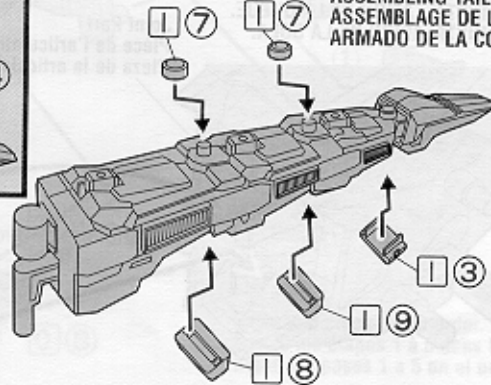
ASSEMBLING TAIL (3).
 ASSEMBLAGE DE LA QUEUE (3).
 ARMADO DE LA COLA (3).



ASSEMBLING TAIL (2).
 ASSEMBLAGE DE LA QUEUE (2).
 ARMADO DE LA COLA (2).

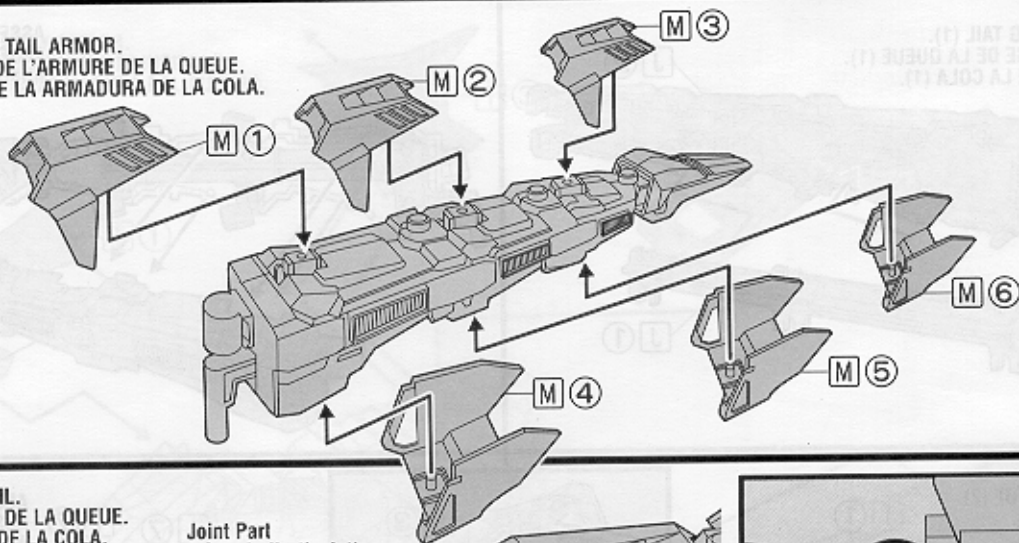


ASSEMBLING TAIL (4).
 ASSEMBLAGE DE LA QUEUE (4).
 ARMADO DE LA COLA (4).



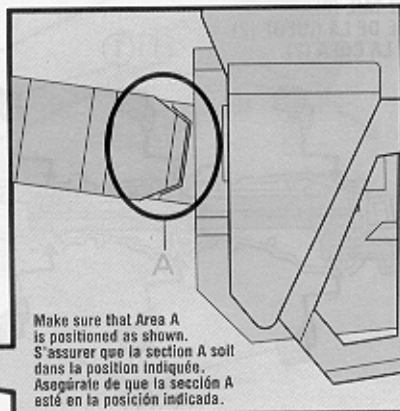
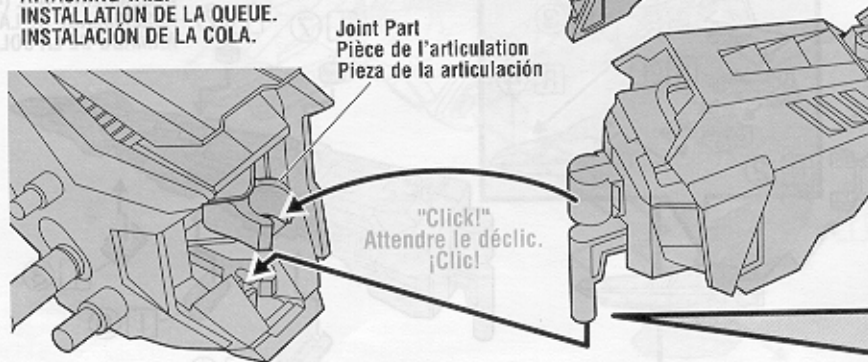
8

ATTACHING THE TAIL ARMOR.
 INSTALLATION DE L'ARMURE DE LA QUEUE.
 INSTALACIÓN DE LA ARMADURA DE LA COLA.



9

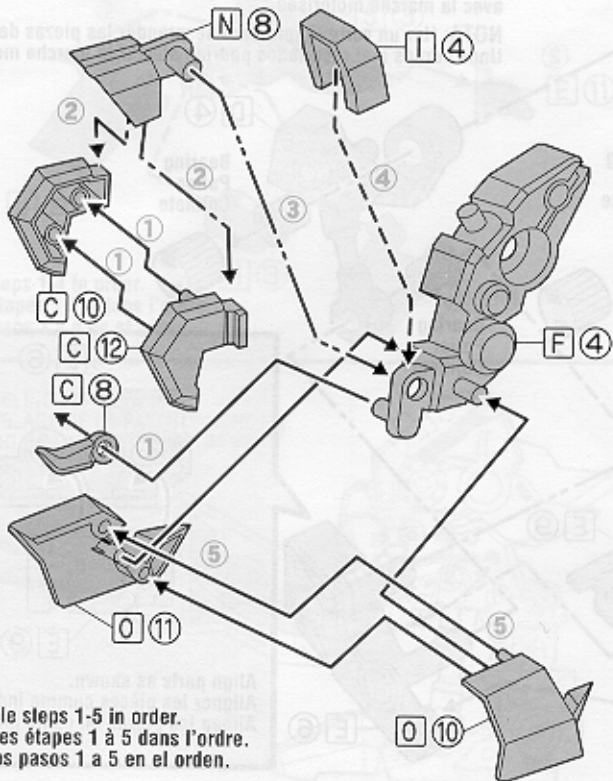
ATTACHING TAIL.
 INSTALLATION DE LA QUEUE.
 INSTALACIÓN DE LA COLA.



Make sure that Area A
 is positioned as shown.
 S'assurer que la section A soit
 dans la position indiquée.
 Asegúrate de que la sección A
 esté en la posición indicada.

10

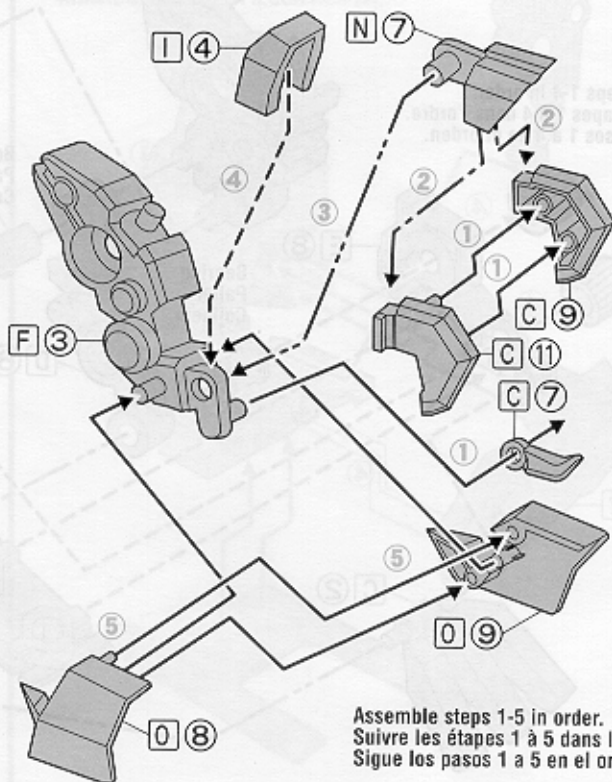
ASSEMBLING THE LEFT ARM.
 ASSEMBLAGE DU BRAS GAUCHE.
 ARMADO DEL BRAZO IZQUIERDO.



Assemble steps 1-5 in order.
 Suivre les étapes 1 à 5 dans l'ordre.
 Sigue los pasos 1 a 5 en el orden.

11

ASSEMBLING THE RIGHT ARM.
 ASSEMBLAGE DU BRAS DROIT.
 ARMADO DEL BRAZO DERECHO.

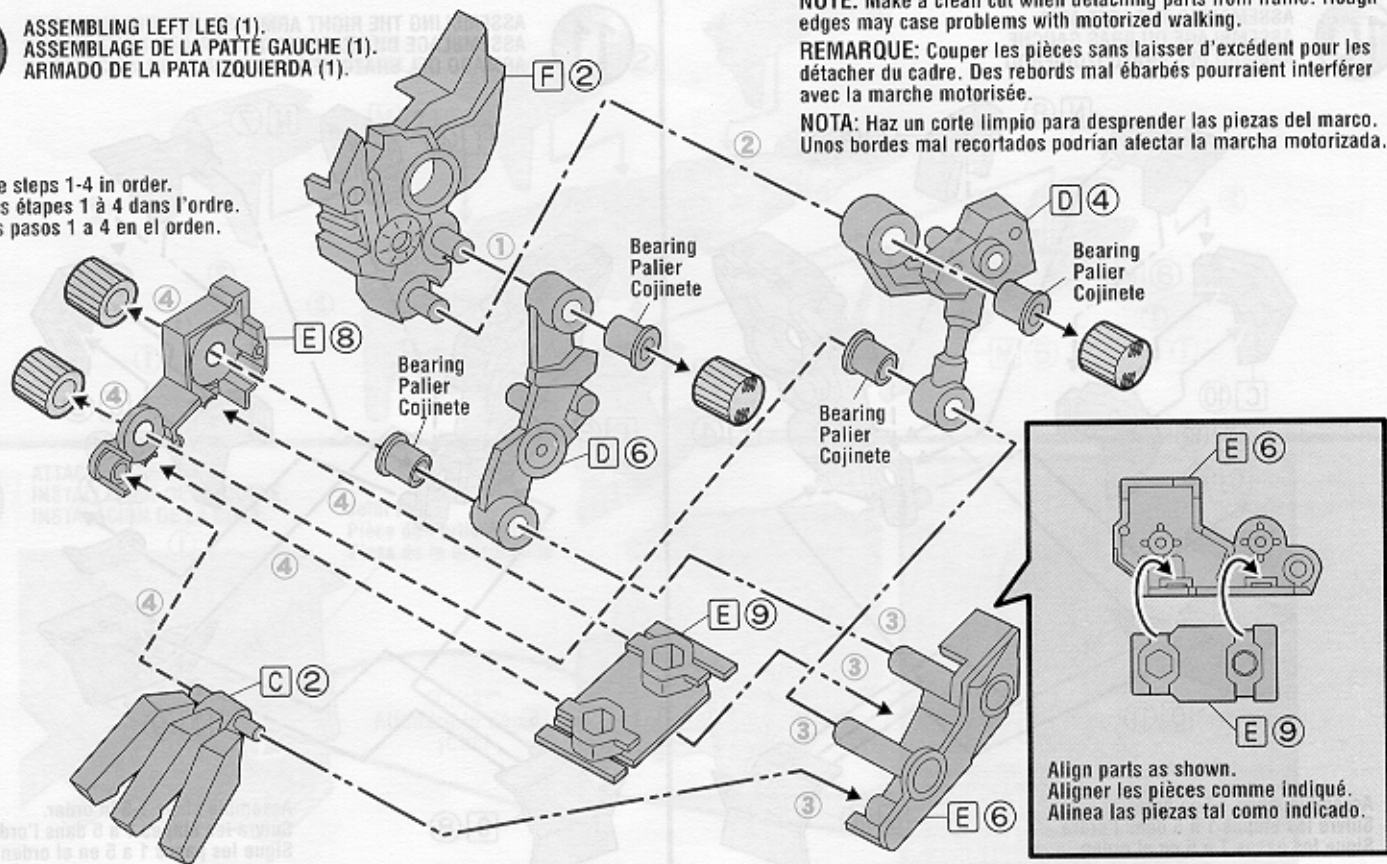


Assemble steps 1-5 in order.
 Suivre les étapes 1 à 5 dans l'ordre.
 Sigue los pasos 1 a 5 en el orden.

12

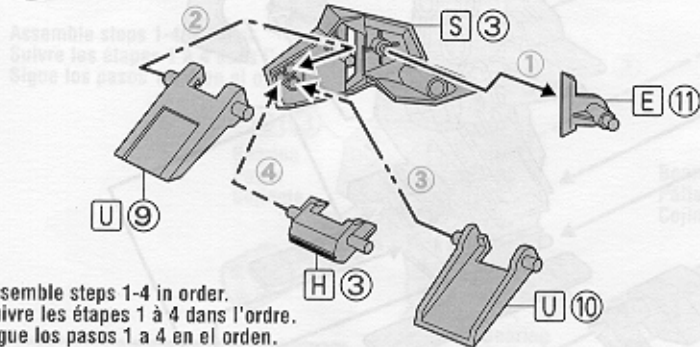
ASSEMBLING LEFT LEG (1).
 ASSEMBLAGE DE LA PATTE GAUCHE (1).
 ARMADO DE LA PATA IZQUIERDA (1).

Assemble steps 1-4 in order.
 Suivre les étapes 1 à 4 dans l'ordre.
 Sigue los pasos 1 a 4 en el orden.



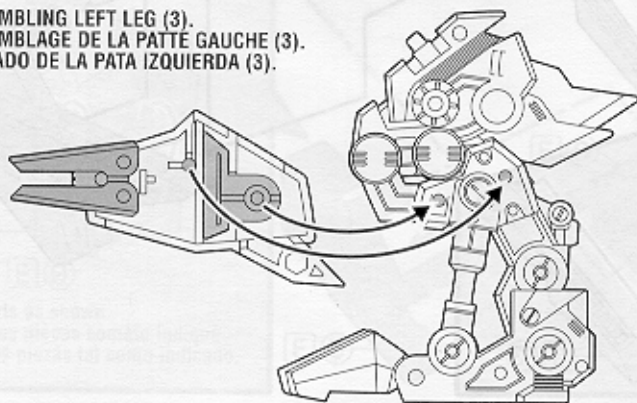
13

ASSEMBLING LEFT LEG (2).
 ASSEMBLAGE DE LA PATTE GAUCHE (2).
 ARMADO DE LA PATA IZQUIERDA (2).



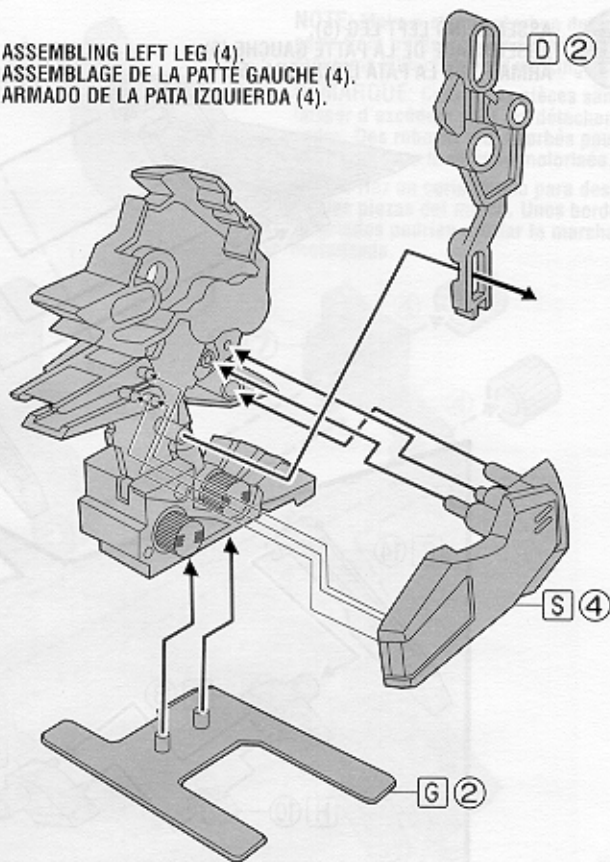
Assemble steps 1-4 in order.
 Suivre les étapes 1 à 4 dans l'ordre.
 Sigue los pasos 1 a 4 en el orden.

ASSEMBLING LEFT LEG (3).
 ASSEMBLAGE DE LA PATTE GAUCHE (3).
 ARMADO DE LA PATA IZQUIERDA (3).



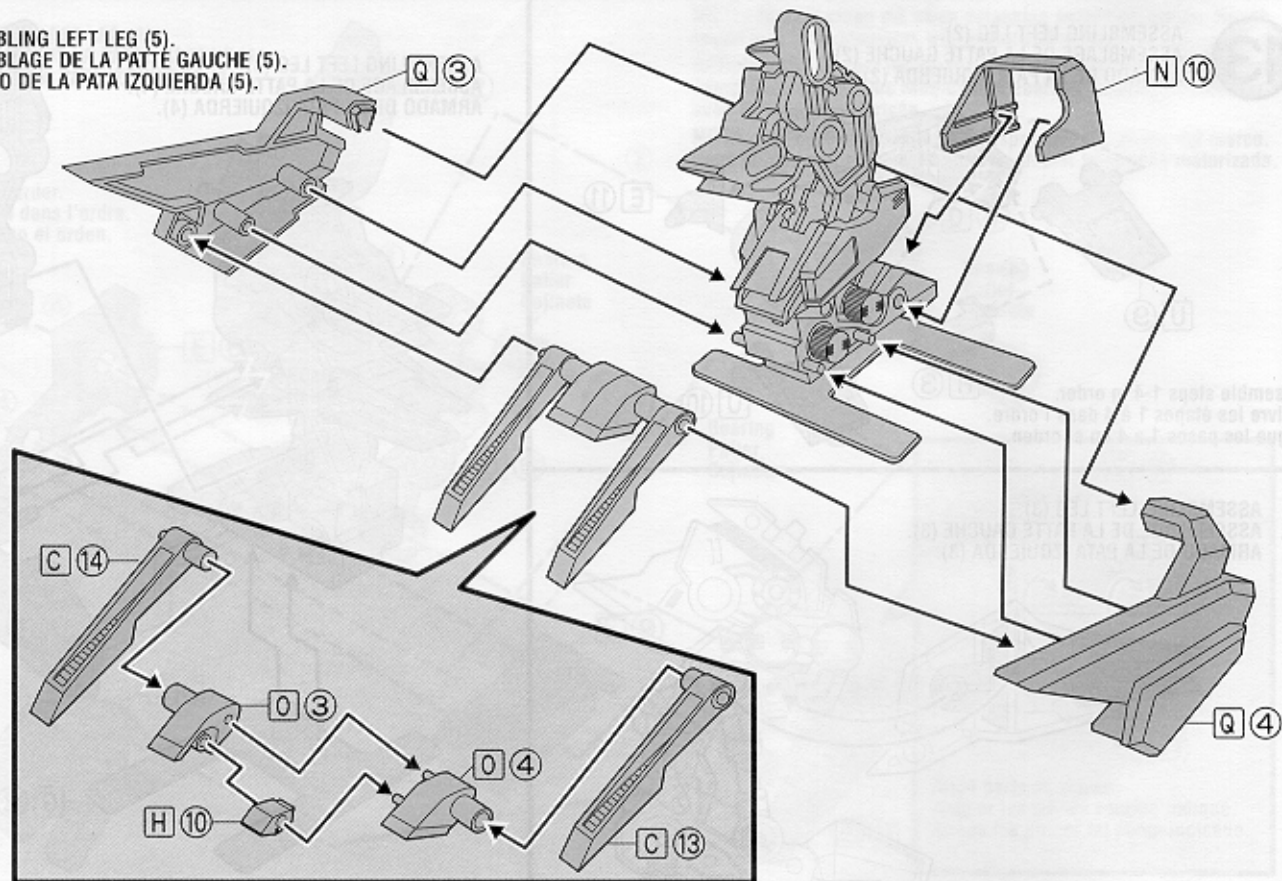
Align parts as shown.
 Aligner les pièces comme
 illustré sur le schéma.

ASSEMBLING LEFT LEG (4).
 ASSEMBLAGE DE LA PATTE GAUCHE (4).
 ARMADO DE LA PATA IZQUIERDA (4).



14

ASSEMBLING LEFT LEG (5).
ASSEMBLAGE DE LA PATTE GAUCHE (5).
ARMADO DE LA PATA IZQUIERDA (5).



15

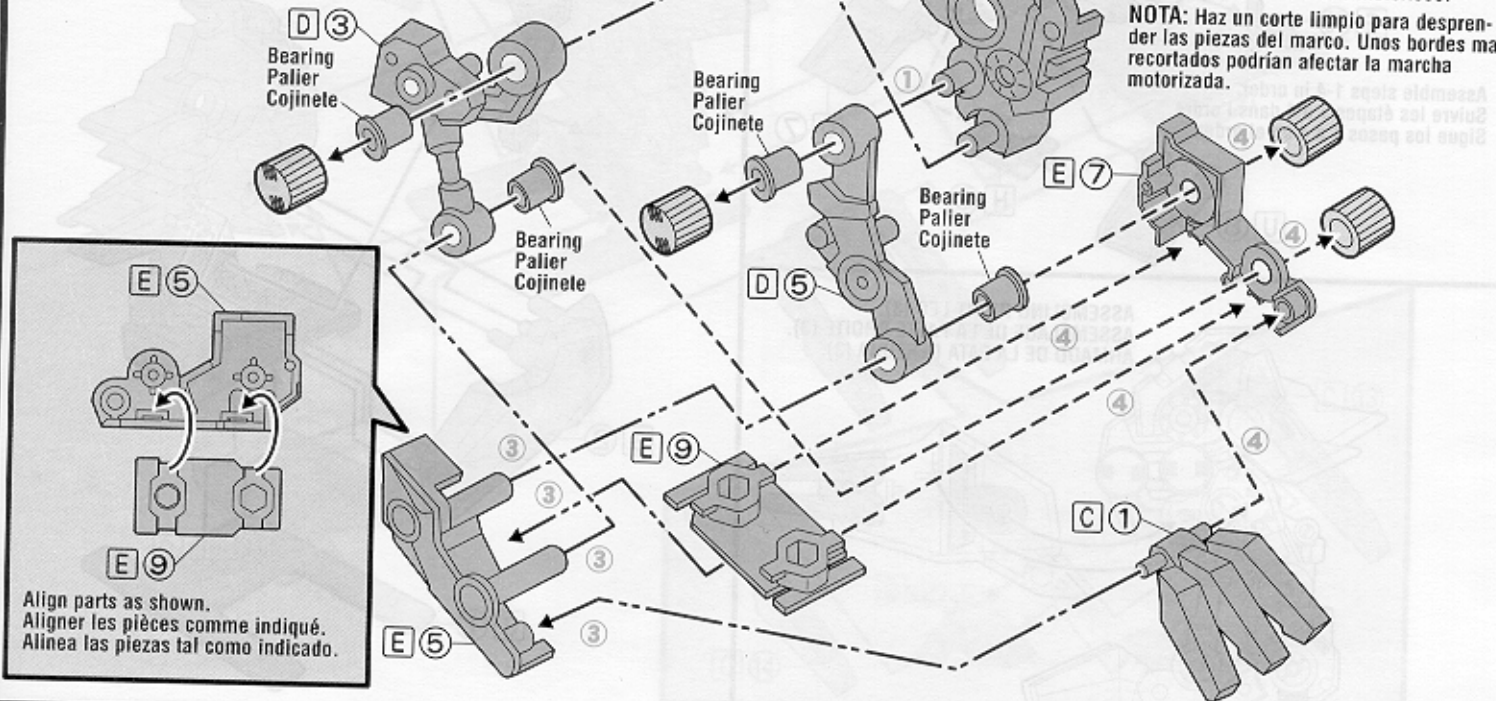
ASSEMBLING RIGHT LEG (1).
 ASSEMBLAGE DE LA PATTE DROITE (1).
 ARMADO DE LA PATA DERECHA (1).

Assemble steps 1-4 in order.
 Suivre les étapes 1 à 4 dans l'ordre.
 Sigue los pasos 1 a 4 en el orden.

NOTE: Make a clean cut when detaching parts from frame. Rough edges may cause problems with motorized walking.

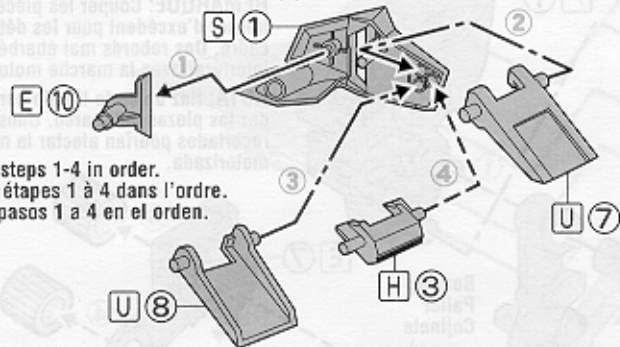
REMARQUE: Couper les pièces sans laisser d'excédent pour les détacher du cadre. Des rebords mal ébarbés pourraient interférer avec la marche motorisée.

NOTA: Haz un corte limpio para desprender las piezas del marco. Unos bordes mal recortados podrían afectar la marcha motorizada.



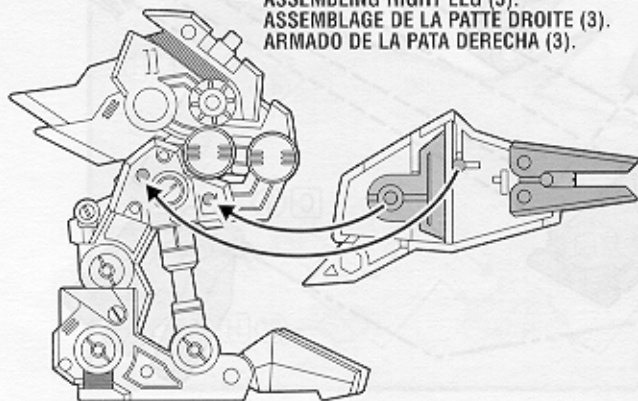
16

ASSEMBLING RIGHT LEG (2).
 ASSEMBLAGE DE LA PATTE DROITE (2).
 ARMADO DE LA PATA DERECHA (2).

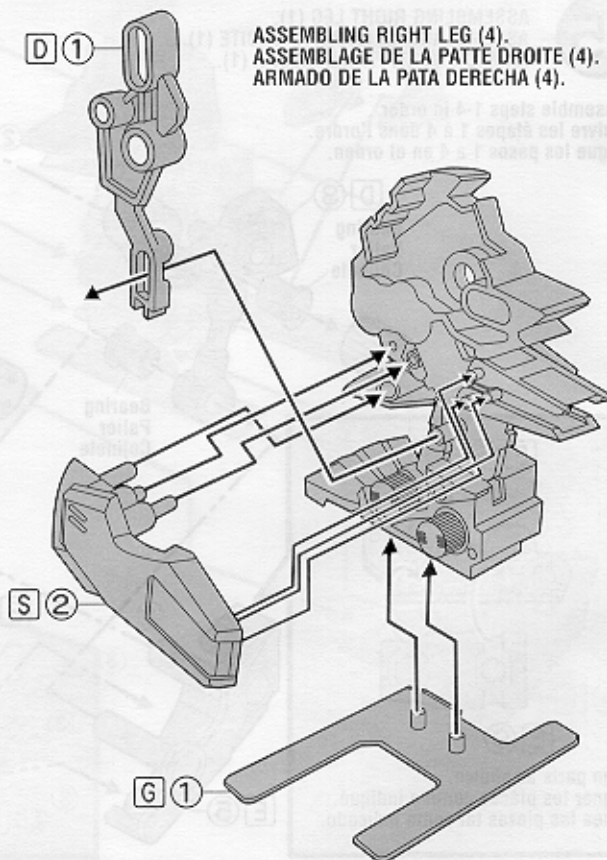


Assemble steps 1-4 in order.
 Suivre les étapes 1 à 4 dans l'ordre.
 Sigue los pasos 1 a 4 en el orden.

ASSEMBLING RIGHT LEG (3).
 ASSEMBLAGE DE LA PATTE DROITE (3).
 ARMADO DE LA PATA DERECHA (3).

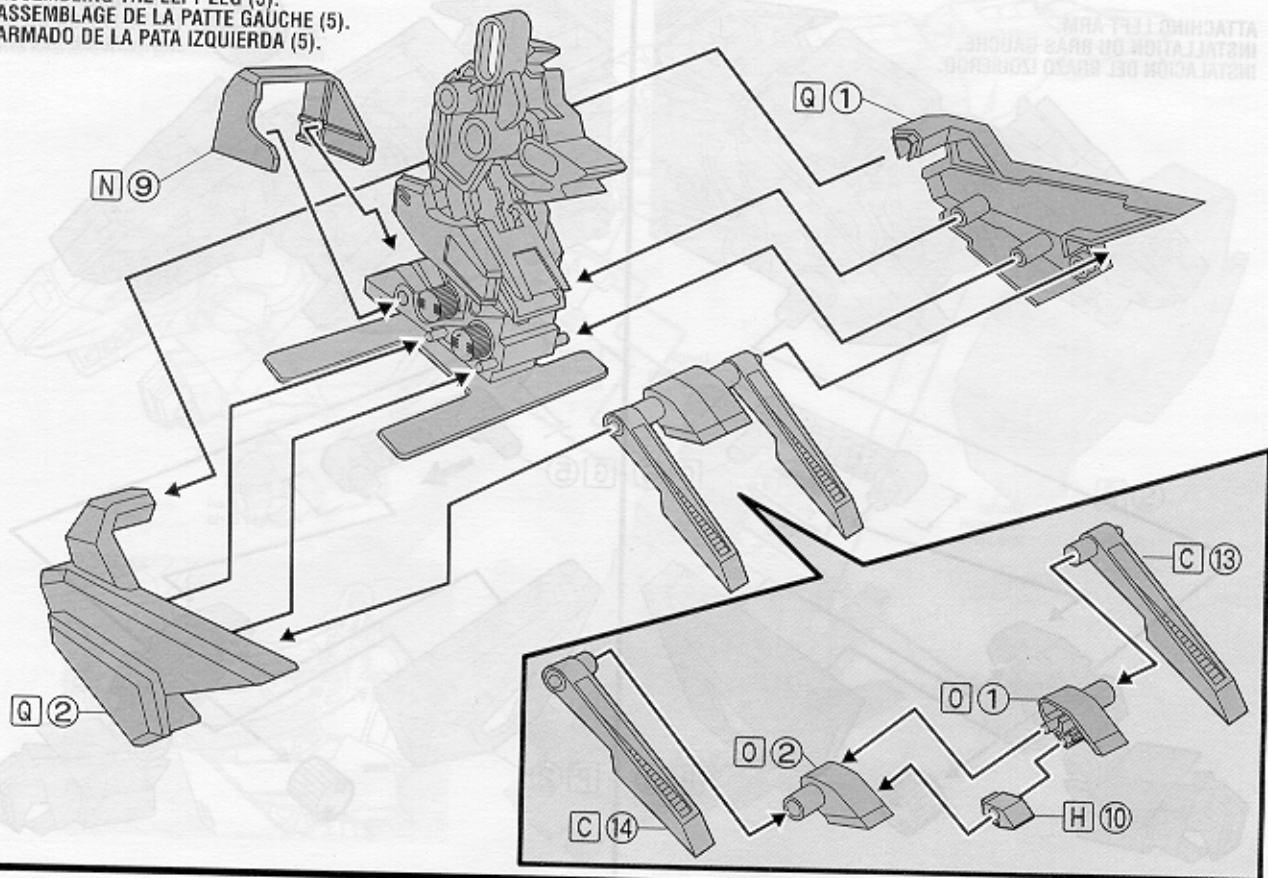


ASSEMBLING RIGHT LEG (4).
 ASSEMBLAGE DE LA PATTE DROITE (4).
 ARMADO DE LA PATA DERECHA (4).



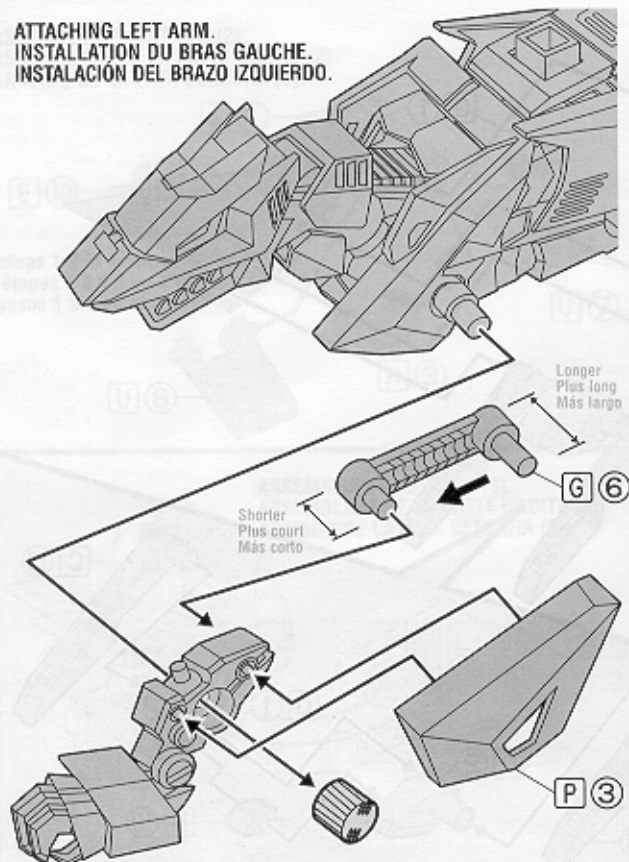
17

ASSEMBLING THE LEFT LEG (5).
ASSEMBLAGE DE LA PATTE GAUCHE (5).
ARMADO DE LA PATA IZQUIERDA (5).



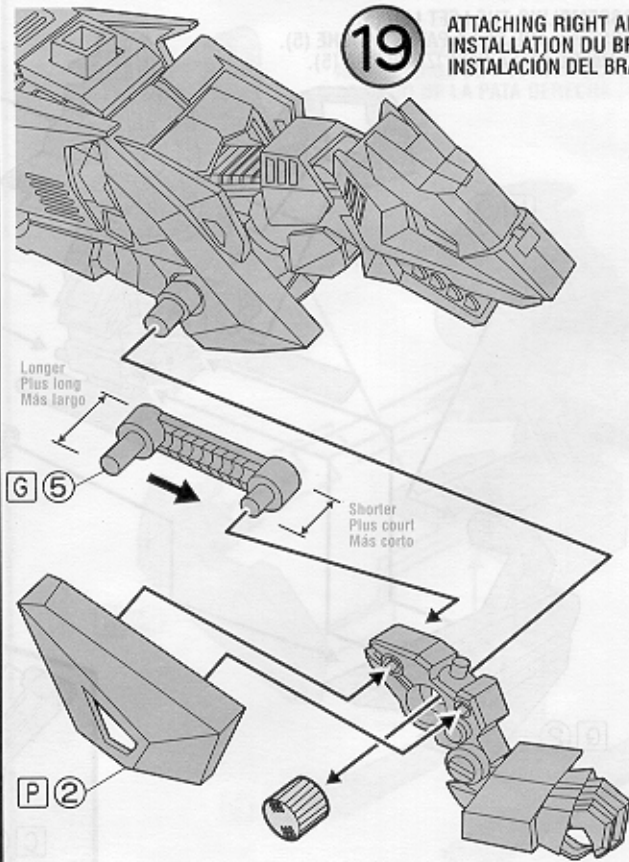
18

ATTACHING LEFT ARM.
 INSTALLATION DU BRAS GAUCHE.
 INSTALACIÓN DEL BRAZO IZQUIERDO.



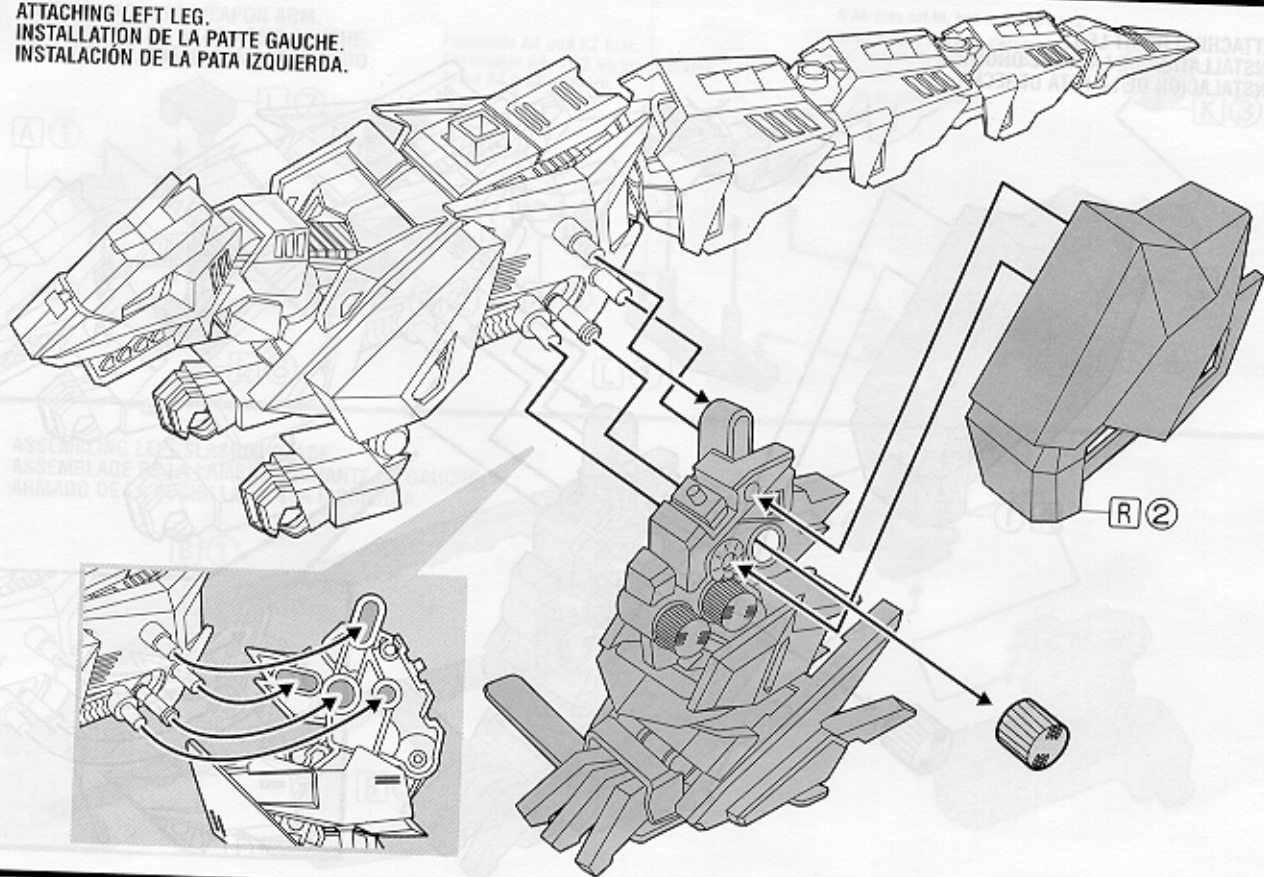
19

ATTACHING RIGHT ARM.
 INSTALLATION DU BRAS DROIT.
 INSTALACIÓN DEL BRAZO DERECHO.



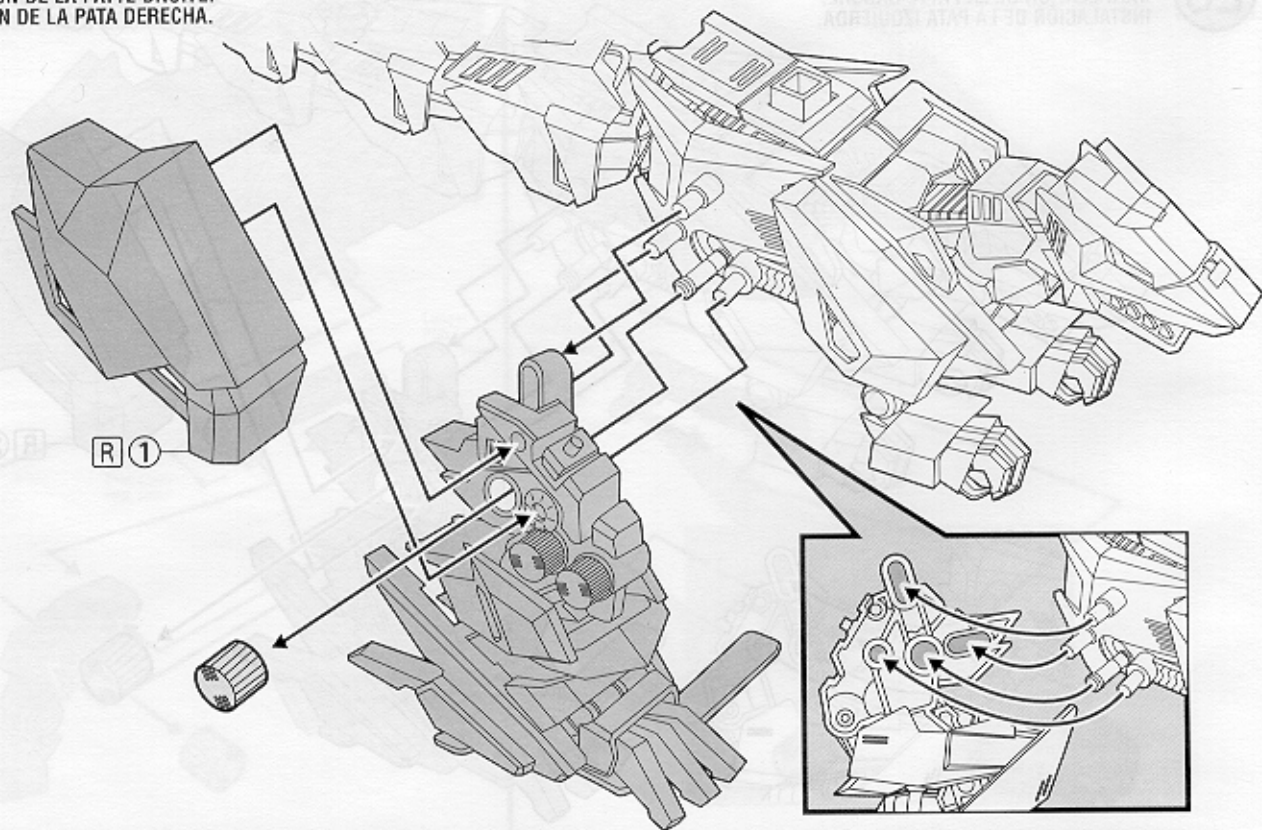
20

ATTACHING LEFT LEG.
INSTALLATION DE LA PATTE GAUCHE.
INSTALACION DE LA PATA IZQUIERDA.



21

ATTACHING RIGHT LEG.
INSTALLATION DE LA PATTE DROITE.
INSTALACION DE LA PATA DERECHA.



22

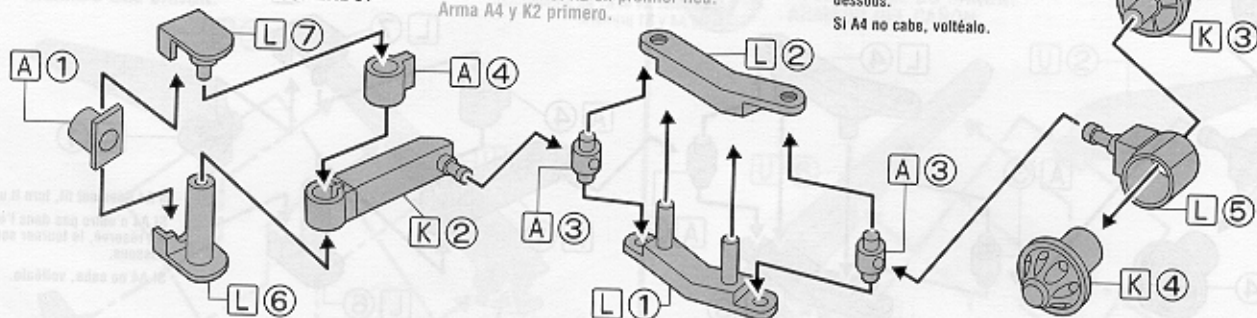
**ASSEMBLING LEFT WEAPON ARM.
ASSEMBLAGE DU BRAS-ARME GAUCHE.
ARMADO DEL BRAZO-ARMA IZQUIERDO.**

Assemble A4 and K2 first.
Assembler A4 et K2 en premier lieu.
Arma A4 y K2 primero.

If A4 does not fit, turn it upside down.

Si A4 n'entre pas dans l'espace qui lui est réservé, le tourner sans dessus dessous.

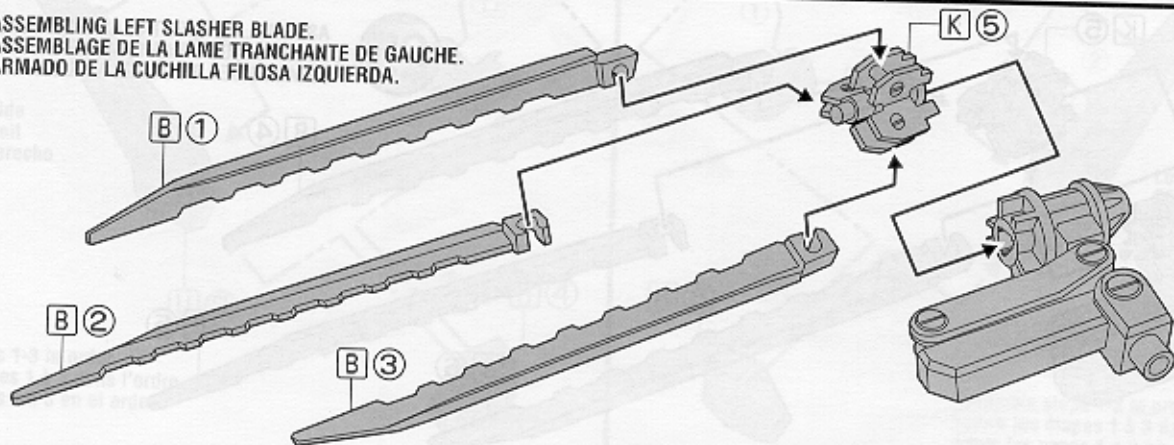
Si A4 no cabe, voltéalo.



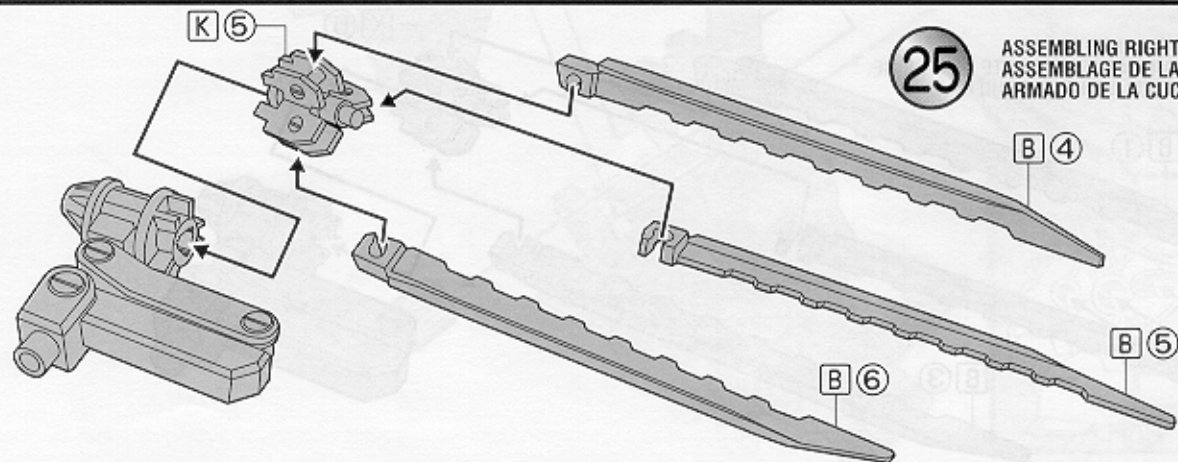
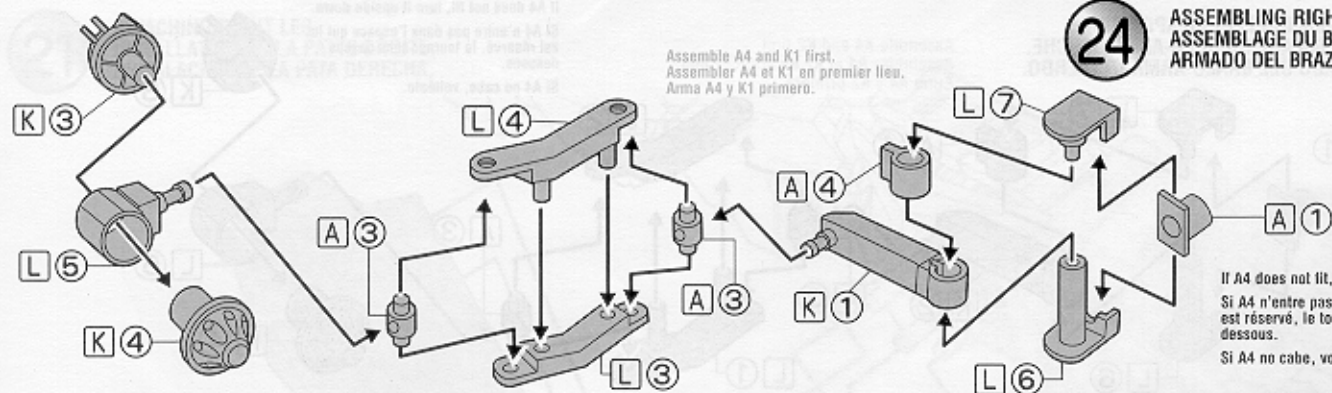
23

**ASSEMBLING LEFT SLASHER BLADE.
ASSEMBLAGE DE LA LAME TRANCHANTE DE GAUCHE.
ARMADO DE LA CUCHILLA FILOSA IZQUIERDA.**

Right side
Côté droit
Lado derecho

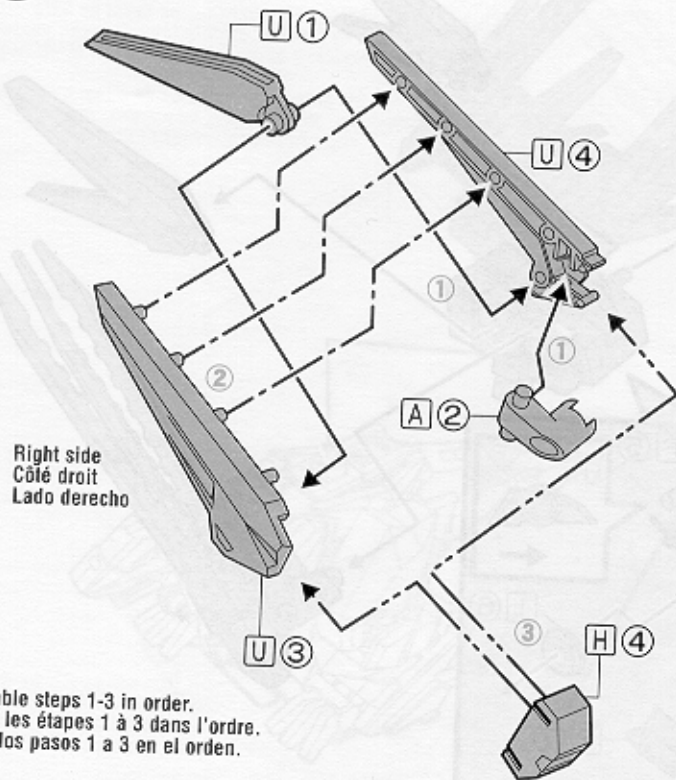


Assemble steps 1-3
Suivre les étapes
Sigue los pasos



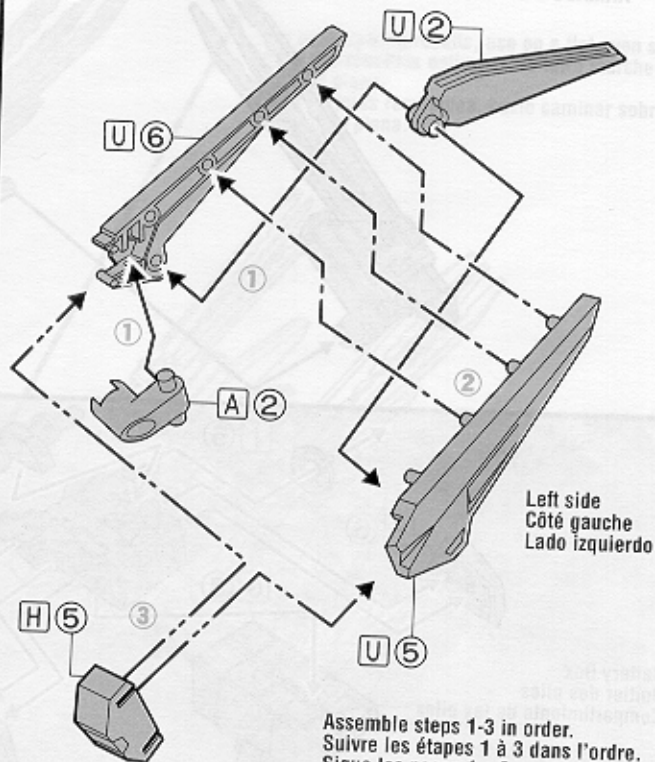
26

ASSEMBLING BLASTER.
ASSEMBLAGE DU CANON.
ARMADO DEL CAÑÓN.



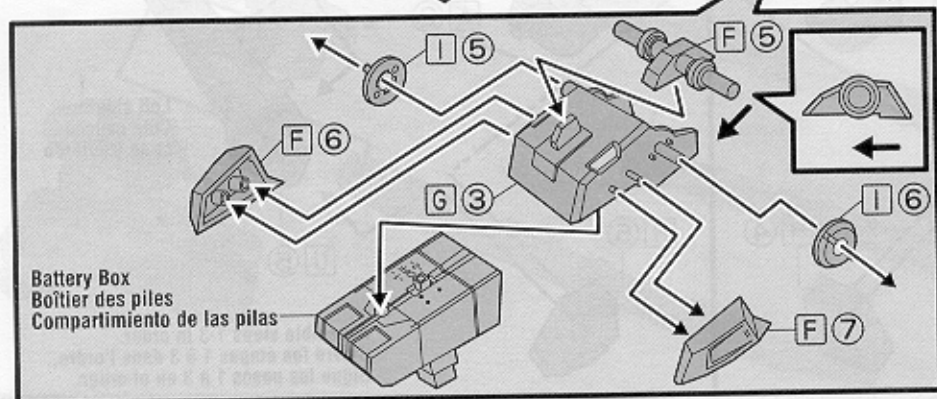
27

ASSEMBLING BLASTER.
ASSEMBLAGE DU CANON.
ARMADO DEL CAÑÓN.



28

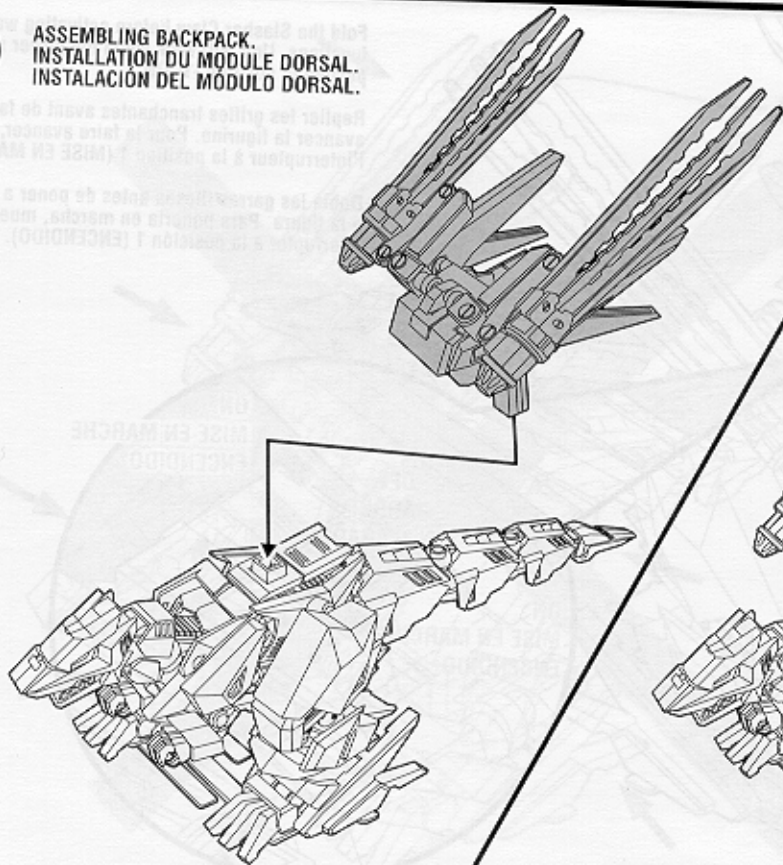
ATTACHING WEAPON ARM AND BLASTER.
ASSEMBLAGE DU BRAS-ARME ET DU CANON.
ARMADO DEL BRAZO-ARMA Y EL CAÑÓN.



Battery Box
Boîtier des piles
Compartimiento de las pilas

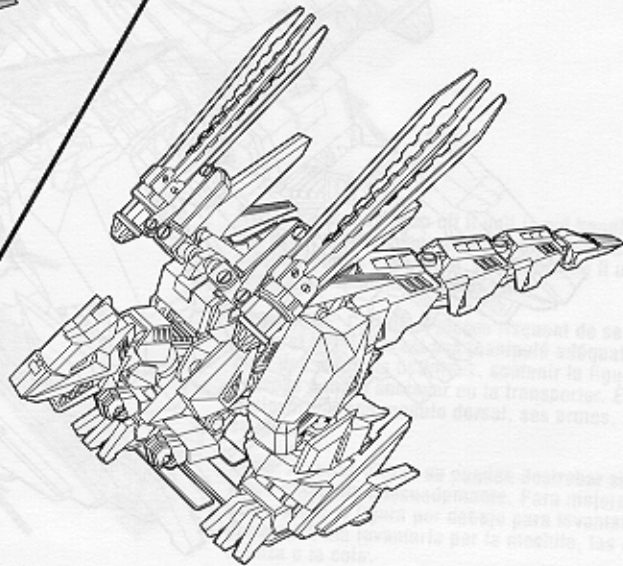
29

ASSEMBLING BACKPACK.
 INSTALLATION DU MODULE DORSAL.
 INSTALACION DEL MODULO DORSAL.



30

For best walking results, use on a flat even surface.
 Pour des résultats optimaux, le faire marcher sur une surface plane.
 Para mejores resultados, hazlo caminar sobre una superficie plana.



31

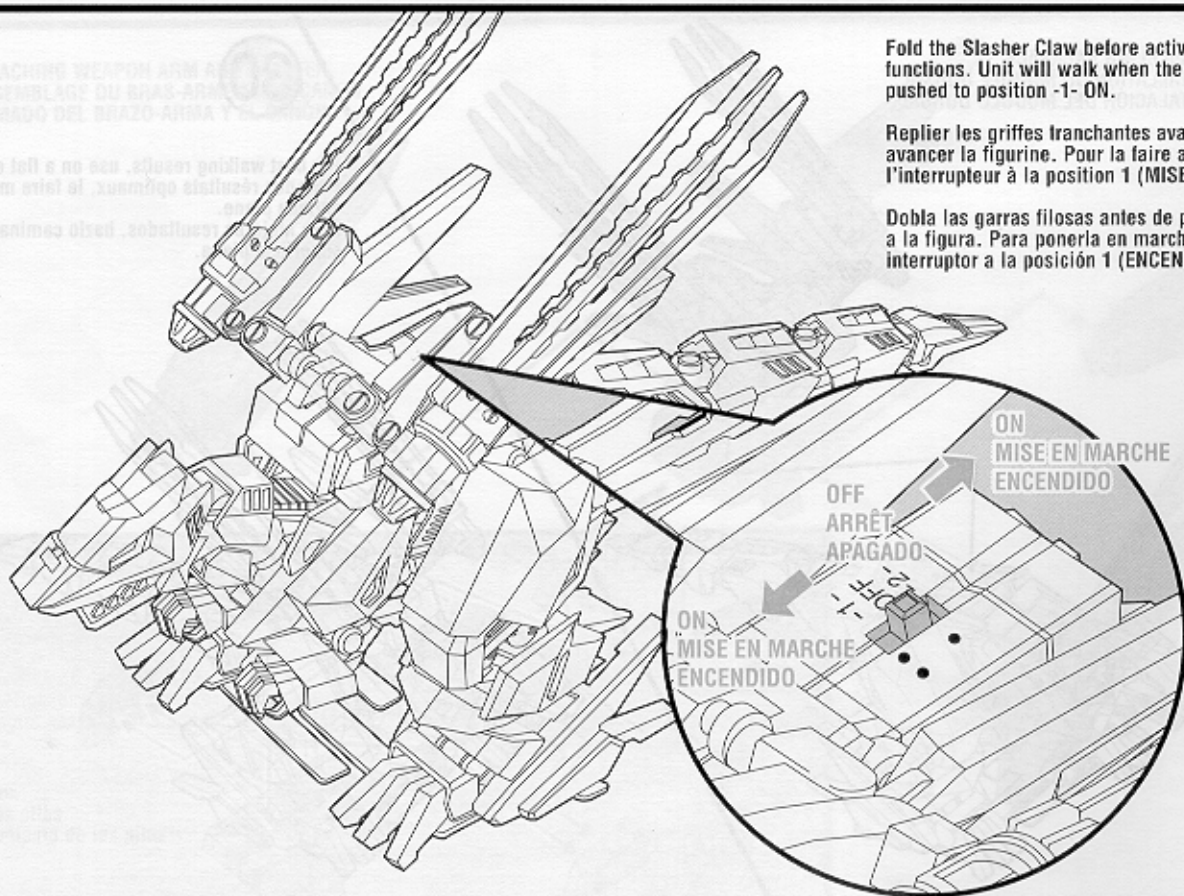
ATTACHING WEAPON ARM
 ASSEMBLAGE DU BRAS-ARME
 ARMADO DEL BRAZO-ARMA

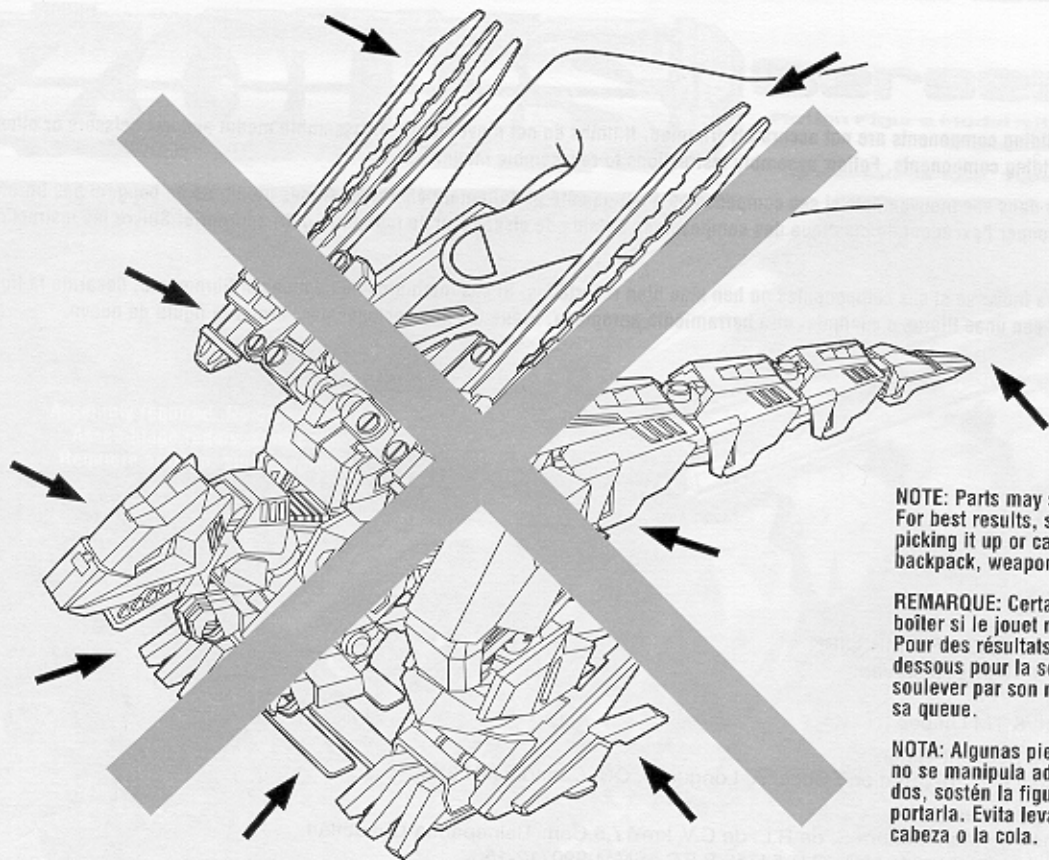
...entus nave left a no out .stijon gollow
 een ut radom etiel al asenitq abitueh
 enu sidon yonimez dizez .sobclueh

Fold the Slasher Claw before activating walking functions. Unit will walk when the power switch is pushed to position -1- ON.

Replier les griffes tranchantes avant de faire avancer la figurine. Pour la faire avancer, pousser l'interrupteur à la position 1 (MISE EN MARCHÉ).

Dobla las garras filosas antes de poner a caminar a la figura. Para ponerla en marcha, mueve el interruptor a la posición 1 (ENCENDIDO).





NOTE: Parts may snap off if unit is not handled properly. For best results, support unit from underneath when picking it up or carrying it. Avoid picking it up by the backpack, weapons, head or tail.

REMARQUE: Certaines pièces risquent de se déseboîter si le jouet n'est pas manipulé adéquatement. Pour des résultats optimaux, soutenir la figurine par dessous pour la soulever ou la transporter. Éviter de la soulever par son module dorsal, ses armes, sa tête ou sa queue.

NOTA: Algunas piezas se pueden destrabar si el juguete no se manipula adecuadamente. Para mejores resultados, sostén la figura por debajo para levantarla o transportarla. Evita levantarla por la mochila, las armas, la cabeza o la cola.

NOTE: Model may not move properly if building components are not accurately trimmed. If limbs do not move freely, disassemble model and use scissors or other suitable tool to trim excess plastic off of building components. Follow assembly instructions to reassemble model.

NOTA: Il se peut que la figurine soit gênée dans ses mouvements si ses composantes n'ont pas été parfaitement ébarbées. Si ses membres ne bougent pas librement, désassembler le prêt-à-monter et couper l'excédent de plastique des composantes à l'aide de ciseaux ou de tout autre outil approprié. Suivre les instructions pour réassembler le prêt-à-monter.

NOTA: La figura puede tener dificultad para moverse si sus componentes no han sido bien recortados. Si sus miembros no se mueven libremente, desarma la figura y recorta el exceso de plástico de sus partes con unas tijeras o cualquier otra herramienta apropiada. Sigue las instrucciones para armar la figura de nuevo.

Product and colors may vary.

©1983-2001 TOMY © 2001 SHO-PRO.MBS.JRK

Distributed by Hasbro. All Rights Reserved.

*®, *TM & ©2002 Hasbro.

® denotes Reg. U.S. Pat. & TM Office.

Le produit et les couleurs peuvent varier.

Hasbro Canada, P.O. Box / C.P 267, Station / Succ. A, Longueuil, QC, Canada J4H 3X6.

El producto y los colores pueden variar.

Imp.: Servicios Mexicanos de Manufactura S. de R.L. de C.V. km 17,5 Carr. Tlalnepantla-Cuautitlán,

Loma Bonita, Cuautitlán Izcalli, Edo. de Méx. C.P. 54756 R.F.C.: SMM-990712-156.

Centro de Servicio para México: Tel.: 5872-9483 y para el interior de la República 01-800-712-6225.

MADE IN THAILAND FABRIQUÉ EN THAÏLANDE HECHO EN TAILANDIA



P/N 6154300000