

NOTE: Model may not move properly if building components are not accurately trimmed. If limbs do not move freely, disassemble model and use scissors or other suitable tool to trim excess plastic off of building components. Follow assembly instructions to reassemble model.

NOTA: Il se peut que la figurine soit gênée dans ses mouvements si ses composantes n'ont pas été parfaitement ébarbées. Si ses membres ne bougent pas librement, désassembler le prêt-à-monter et couper l'excédent de plastique des composantes à l'aide de ciseaux ou de tout autre outil approprié. Suivre les instructions pour réassembler le prêt-à-monter.

NOTA: La figura puede tener dificultad para moverse si sus componentes no han sido bien recortados. Si sus miembros no se mueven libremente, desarma la figura y recorta el exceso de plástico de sus partes con unas tijeras o cualquier otra herramienta apropiada. Sigue las instrucciones para armar la figura de nuevo.

Wind knob to activate action features.

Tourner le bouton du remontoir pour actionner le jouet.

Gira el botón para darle cuerda y activar el juguete.

Wind-up knob
Bouton du remontoir
Botón del mecanismo a cuerda



hasbro.com

ZOIDS.HASBRO.COM

Product and colors may vary.

Le produit et les couleurs peuvent varier.

El producto y los colores pueden variar.

©1983-2002 TOMY © 2002 SHO-PRO • MBS • JRK. All Rights Reserved. ZOIDS is a trademark of TOMY Company, Ltd. and used under license. Distributed by Hasbro. All Rights Reserved.

® and/or ™ & © 2002 Hasbro. ® denotes Reg. U.S. Pat. & TM Office.

Hasbro Canada, P.O. Box / C.P. 267, Station / Succ. A, Longueuil, QC, Canada J4H 3X6.

Imp.: Servicios Mexicanos de Manufactura S. de R.L. de C.V. km 17,5 Carr. Tlalnepanitla-Cuautitlán, Loma Bonita, Cuautitlán Izcalli, Edo. de Méx. C.P. 54756 R.F.C.: SMM-990712-156. Centro de Servicio para México: Tel.: 5872-9483 y para el interior de la República 01-800-712-6225.

P/N 6195330000

ZOIDS

Action Figure Model Kit Figurine prête à monter Figura para armar

Wind-up
MOTOR!
Moteur
à remonter!
Mecanismo
a cuerda!

AGE
EDAD: **8+**
83047/83028 Asst.



IGUANASAUR™

Iguanodon Type
Type iguanodon
Tipo iguanodón

Assembly required. No glue or paint needed.
Assemblage requis, sans colle ni peinture.
Requiere armado, sin pegamento ni pintura.

#017

NOTES:

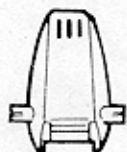
- Please read instructions completely before assembling kit. Save instructions for future reference.
- Easy snap-together fit! No glue is needed to assemble this kit.
- Remove plastic parts from frames according to the instructions. When removing parts, trim off any excess plastic using scissors or other suitable tool.
- Each frame is lettered, and the parts on each frame are numbered. Please follow the letters and numbers carefully and make sure you are assembling the right parts.
- Discard plastic bags immediately.
- This kit can be disassembled if necessary.
- When kit is completed, apply the labels anywhere you like.

REMARQUES:

- Lis la totalité des instructions avant d'assembler le prêt-à-monter et garde-les pour référence ultérieure.
- Les pièces s'emboîtent très facilement et l'assemblage ne nécessite pas de colle.
- Retire les pièces de plastique de leurs cadres, selon les directives. Ébarbe les pièces à l'aide de ciseaux ou de tout autre outil approprié.
- Chacun des cadres est identifié par une lettre et chacune des pièces comporte un chiffre. Apparie soigneusement lettres et chiffres pour un assemblage adéquat.
- Jette les sacs de plastique.
- Le prêt-à-monter peut être démonté si nécessaire.
- L'assemblage une fois terminé, applique les autocollants là où tu le veux.

NOTAS:

- Lee las instrucciones en su totalidad antes de armar la figura y guárdalas para referencia futura.
- Las piezas encajan muy fácilmente y no se necesita pegamento para armar el juguete.
- Retira las piezas de plástico de sus marcos siguiendo las indicaciones. Recorta el exceso de plástico de las piezas usando tijeras u otra herramienta apropiada.
- Cada marco está identificado con una letra y cada pieza lleva un número. Combina con cuidado las letras con los números para armar correctamente las piezas.
- Deshazte de las bolsas plásticas.
- La figura para armar puede ser desarmada si fuera necesario.
- Una vez armada la figura, coloca las etiquetas a donde quieras.



Cockpit Top
Dessus de la cabine
Parte superior de la cabina



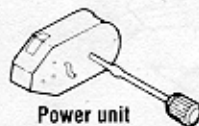
Cockpit Bottom
Dessous de la cabine
Parte inferior de la cabina



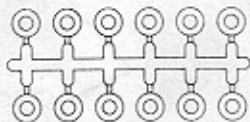
Pilot
Pilote
Piloto



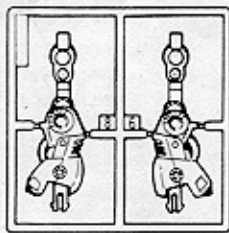
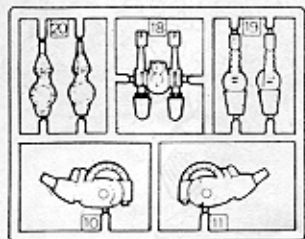
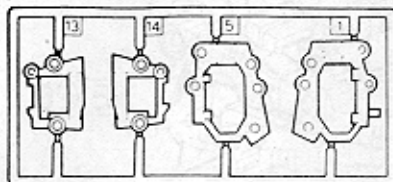
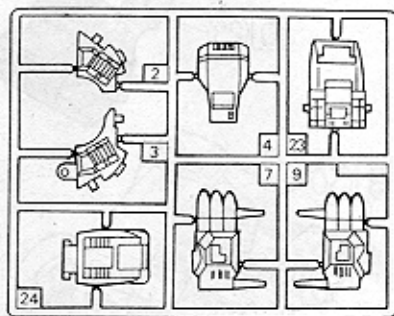
Cockpit Hood
Couvercle de la cabine
Cubierta de la cabina



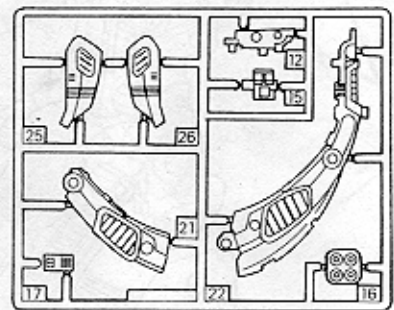
Power unit
Moteur
Motor



Caps (12)
12 capuchons
12 tapas

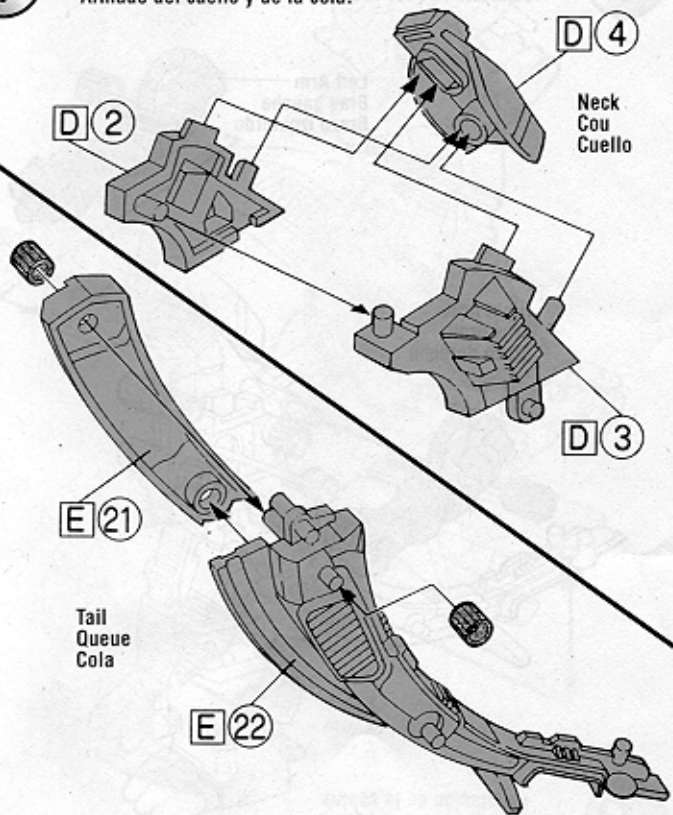


Label sheet
Feuille d'autocollants
Hoja de etiquetas



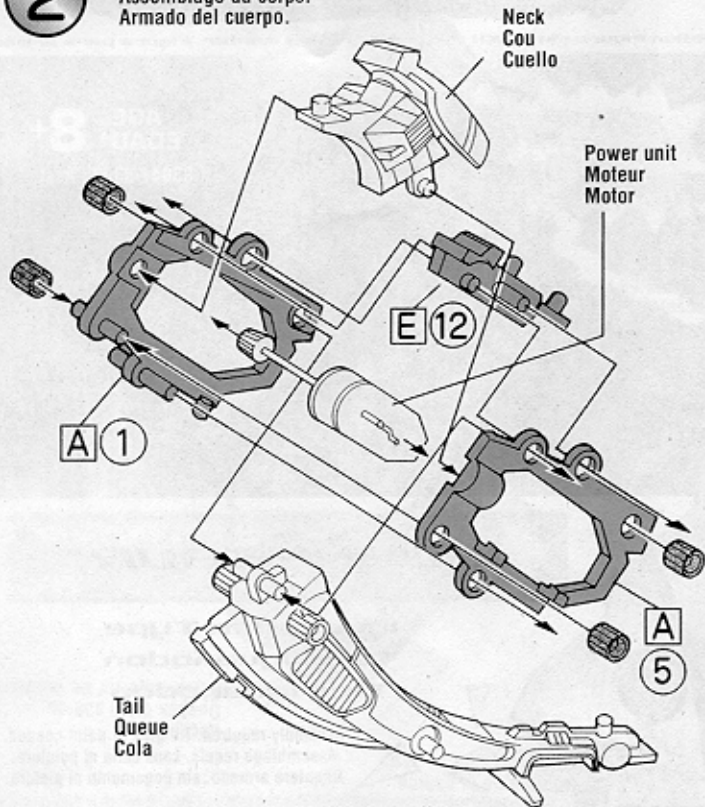
1

Assembling the neck and tail.
Assemblage du cou et de la queue.
Armado del cuello y de la cola.

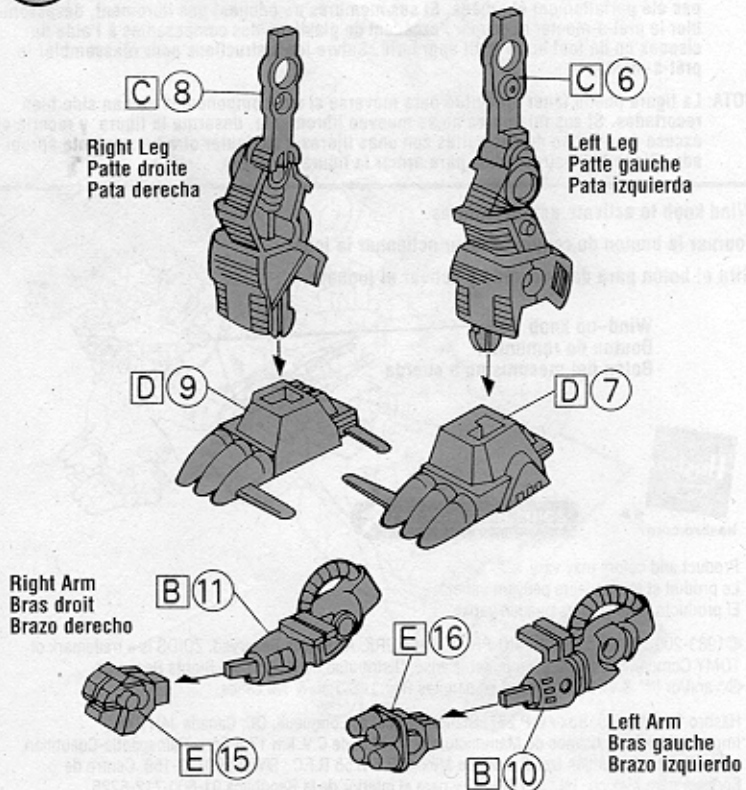


2

Assembling the body.
 Assemblage du corps.
 Armado del cuerpo.

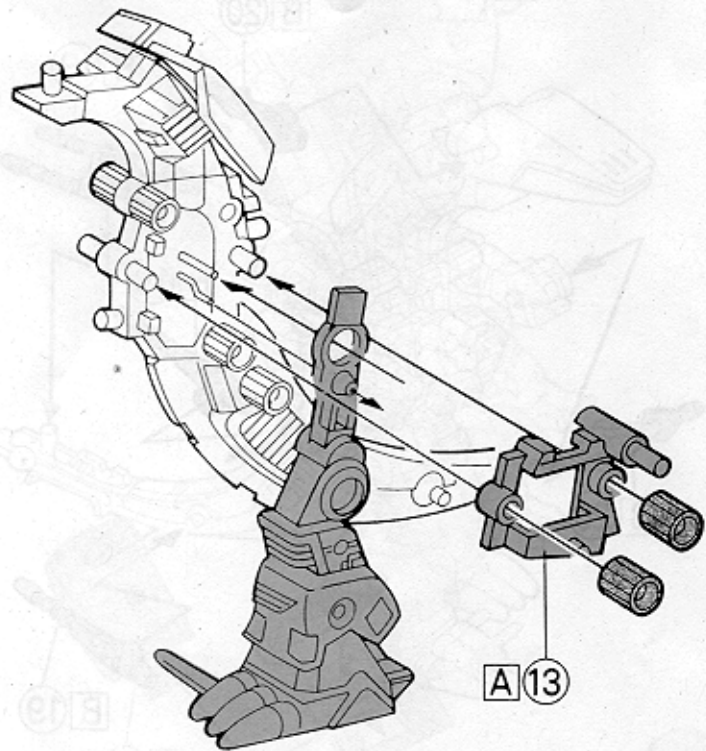
**3**

Assembling the legs and arms.
 Assemblage des pattes et des bras.
 Armado de los brazos y las patas.



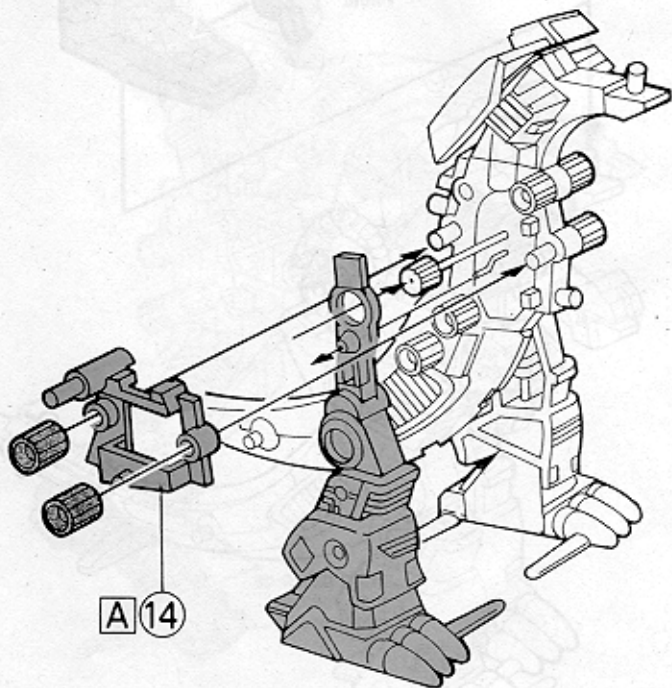
4

Attaching the left leg.
Installation de la patte gauche.
Instalación de la pata izquierda.



5

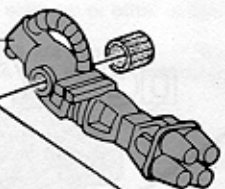
Attaching the right leg.
Installation de la patte droite.
Instalación de la pata derecha.



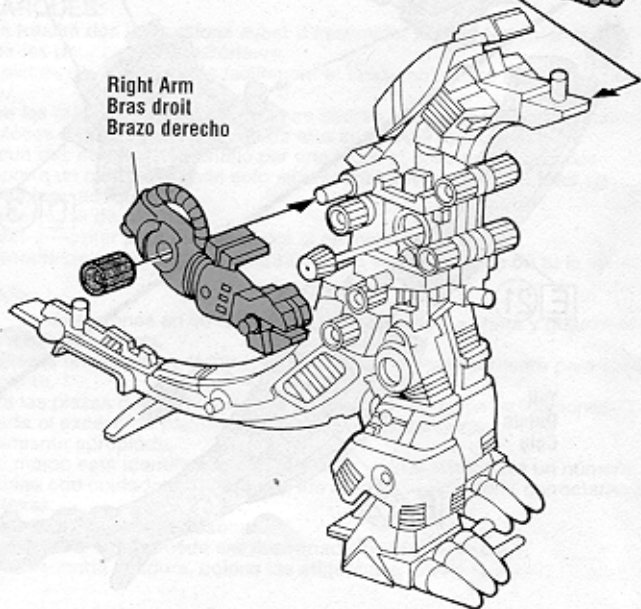
6

Attaching the arms.
Installation des bras.
Instalación de los brazos.

Left Arm
Bras gauche
Brazo izquierdo



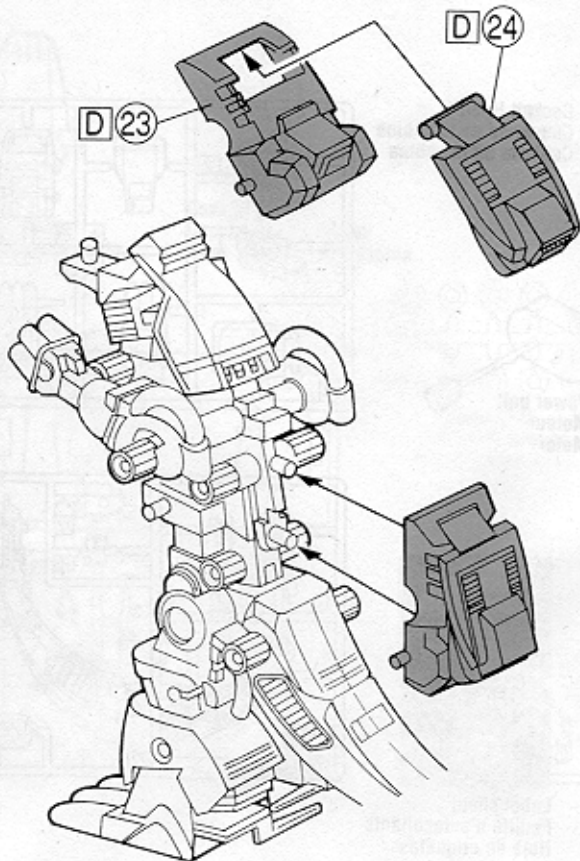
Right Arm
Bras droit
Brazo derecho



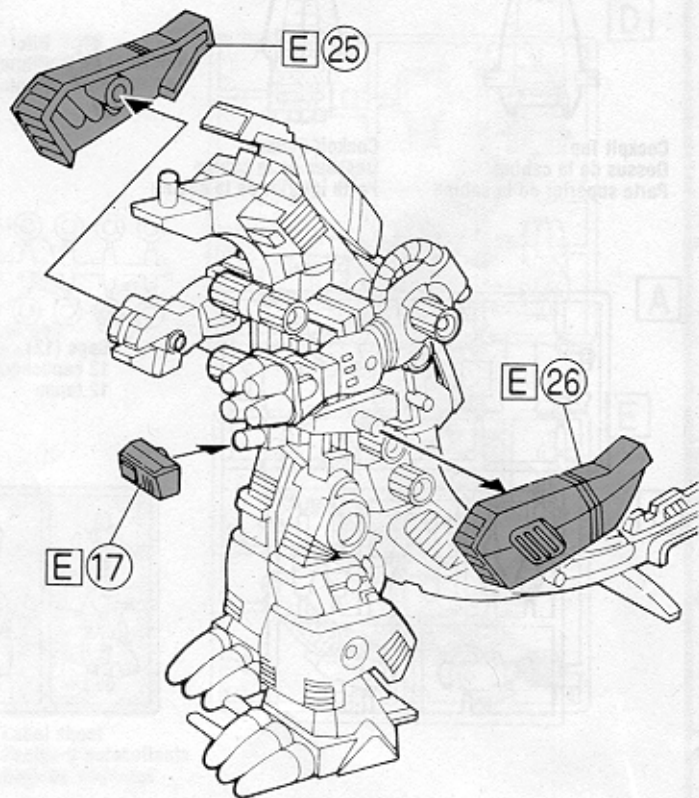
7

D 23

D 24

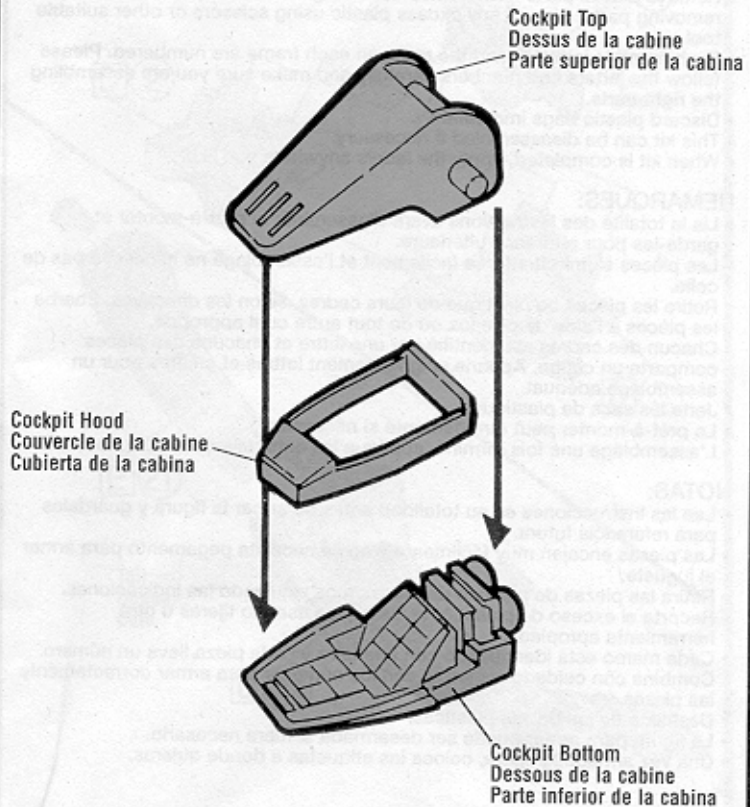


8



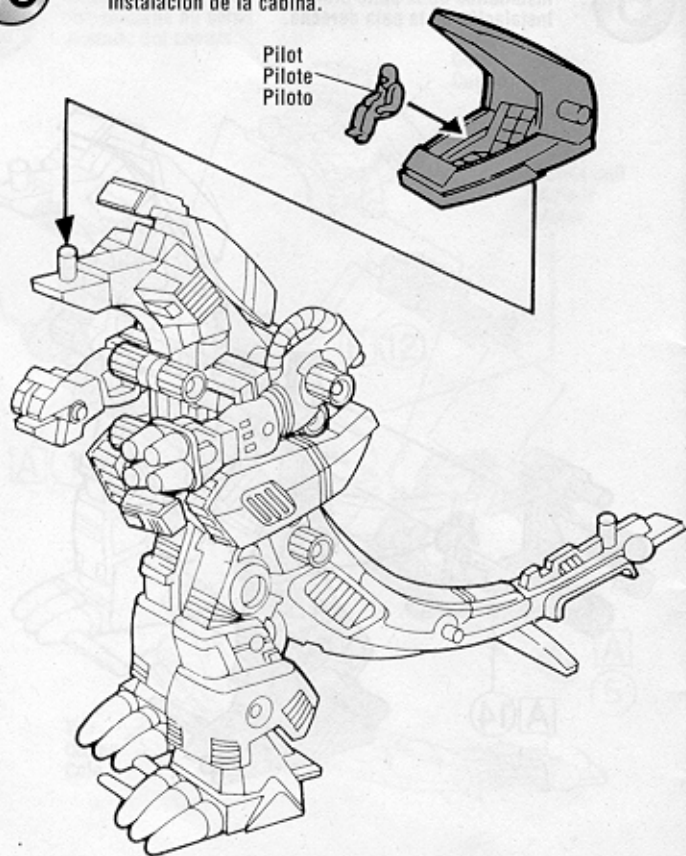
9

Assembling the cockpit.
Assemblage de la cabine.
Armado de la cabina.



10

Attaching the cockpit.
Installation de la cabine.
Instalación de la cabina.

**11**

Attaching the weapons.
Installation des armes.
Instalación de las armas.

